




- このたびは、当社製品をお買い上げいただきまして、まことにありがとうございます。
- この取付説明書に示した表示記号の内容は、製品を安全に正しく施工していただき、施主様などの危害や損害を未然に防止するためのものです。表示記号の内容をよく確認したうえで、本書の内容(指示)にしたがってください。
- この取付説明書では、次のような記号を使用しています。


安全に関する記号	記号の意味
 警告	●取扱いを誤った場合に、使用者が死亡または重傷を負うおそれのある内容を示しています。
 注意	●取扱いを誤った場合に、使用者が中・軽傷を負うおそれのある内容、または物的損害のおそれのある内容を示しています。

製品破壊、倒壊による人への危害・物的損害が想定されますので、下記事項をお守りください。

施工前に

-  **注意**
- 正しく施工・組付をするために、施工前に必ず取付説明書をお読みください。
 - 本製品の施工については、必ず取付説明書にしたがってください。
 - 本製品の材質はポリスチレンフォームを使用しています。施工時、有機溶剤の塗装、接着剤を使用すると溶解するおそれがあります。
 - 現場仕上用パネルは、下塗装(バインダー)の状態でお届けします。

施工上のご注意

-  **注意**
- できる限り施工前に太陽光に当てないでください。部材が反ったり伸縮するおそれがあります。
 - 落としたり、物を当てたりしないでください。傷・へこみ・破損の原因となります。
 - 本製品の科学的性質は弱酸性・アルカリ・塩類などには優れた抵抗性を持っています。
アルコール系以外の有機溶剤や石油類に侵されやすいので、触れると変色・変形する原因となります。
 - 万が一、パネルに汚れ等が付いた場合は、中性洗剤を用いて柔らかいブラシ等で洗い流してください。
 - 火気があたり続けると軟化や融解をします。火気は近付けしないでください。
 - 製品の特性上、本製品には色差・色ムラがあります。
 - パネルを持つ際、汚れた手で触ると汚れが付いて落ちにくくなります。ご注意ください。
 - 本製品の取付けについては、取付説明書を必ずご確認ください。

INDEX

〈塗装済・現場仕上共通〉

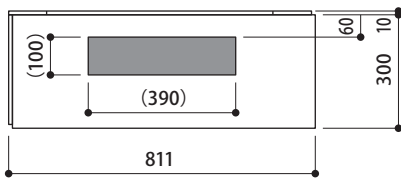
INDEX	1
梱包明細表	1
1.組付前の確認	1
2.口金ポストの組付	2・3

梱包明細表 〈塗装済・現場仕上共通〉

名称 部材・部品	略図	員数	
		口金1B	口金2B
口金ポスト用パネル		2	2
パネルジョイント材		2	2
スペーサー小		2	—
スペーサー大		—	2
カーブプラグ#10×32		4	4
φ4×45サラダリルネジ		4	4
φ4.1×38ナベネジ(ポスト取付用)		2	4(予備2)
接着剤	10ml	1	1
取付説明書		1	1

1.組付前の確認

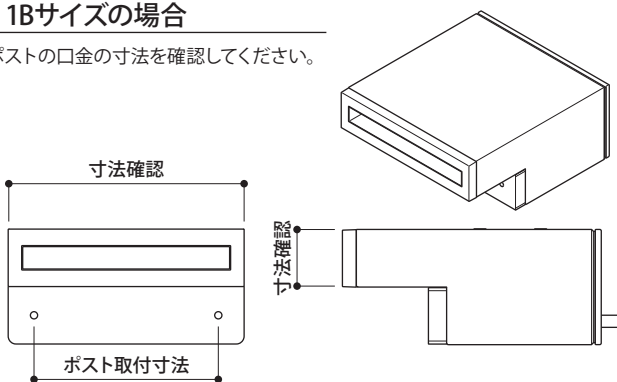
1.口金ポスト用パネルの寸法とポスト取付前の寸法確認



※開口寸法は口金寸法100×390mmです。
パネルの開口部に取付ポストの口金部が
挿入できるかポストの口金寸法を
確認してください。

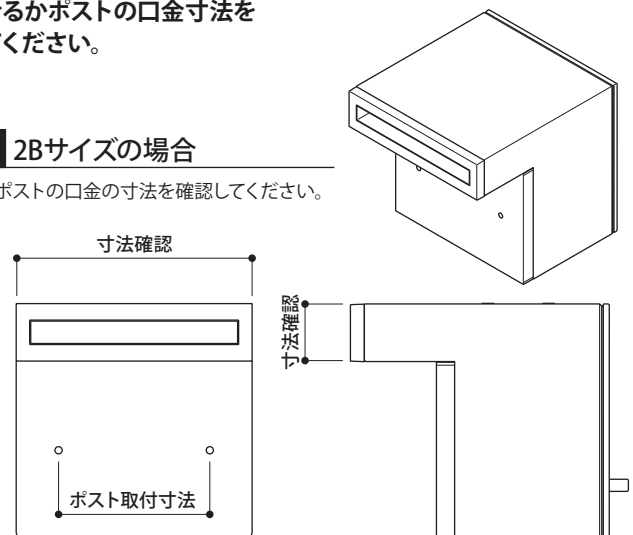
1Bサイズの場合

ポストの口金の寸法を確認してください。



2Bサイズの場合

ポストの口金の寸法を確認してください。



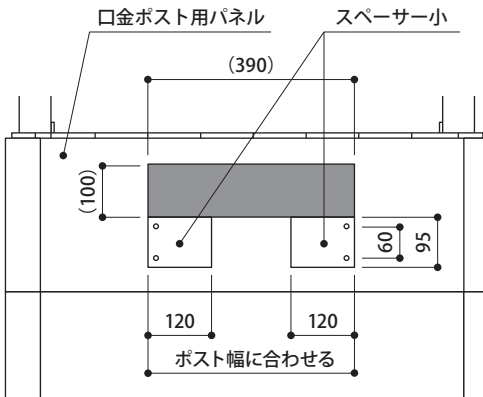
2.口金ポストの組付 (口金ポスト1Bサイズの場合)

1.スペーサー小の取付

- ①口金ポスト用パネルを組み付け後、下図を参考にスペーサー小の位置をポストの幅に合わせ、取付け孔の位置にφ5の孔をあけてください。
- ②孔あけ後、接着剤を孔に注入し、カールプラグ#10×32を挿入してください。接着剤が固まったらスペーサー小を、φ4×45 サラドリルネジで取り付けてください。

参照

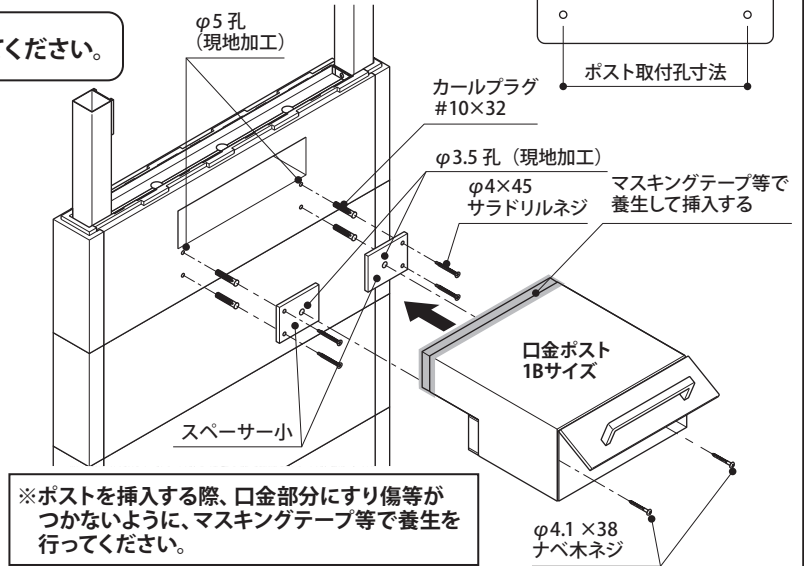
接着剤の硬化時間は、接着剤の説明書を参照してください。



2.口金ポスト1Bサイズの取付

- ①ポストの取付孔に合わせてスペーサー小にφ3.5の下孔をあけてください。
- ②下図のようにパネルの開口部に口金ポスト1Bサイズを挿入し、φ4.1×38ナベ木ネジでポストを取り付けてください。

■ マスキングテープ等



※ポストを挿入する際、口金部分にすり傷等がつかないように、マスキングテープ等で養生を行ってください。

2.口金ポストの組付 (口金ポスト2Bサイズの場合)

1.スペーサー大の取付

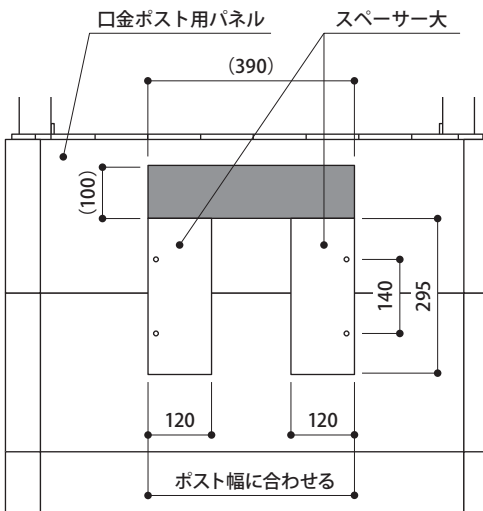
- ①口金ポスト用パネルを組み付け後、下図を参考にスペーサー大の位置をポストの幅に合わせ、取付け孔の位置にφ5の孔をあけてください。
- ②孔あけ後、接着剤を孔に注入し、カールプラグ#10×32を挿入してください。接着剤が固まったらスペーサー大を、φ4×45 サラドリルネジで取り付けてください。

参照

接着剤の硬化時間は、接着剤の説明書を参照してください。

ご注意

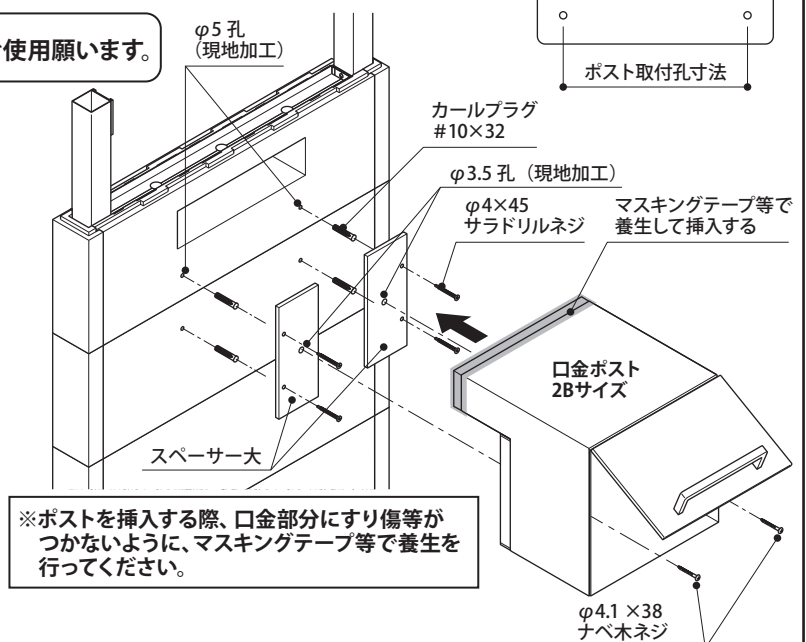
スペーサーがポストより大きい場合は、切断してご使用願います。



2.口金ポスト2Bサイズの取付

- ①ポストの取付孔に合わせてスペーサー大にφ3.5の下孔をあけてください。
- ②下図のようにパネルの開口部に口金ポスト2Bサイズを挿入し、φ4.1×38ナベ木ネジでポストを取り付けてください。

■ マスキングテープ等



※ポストを挿入する際、口金部分にすり傷等がつかないように、マスキングテープ等で養生を行ってください。

2.口金ポストの組付 (口金ポスト1B・2B共通)

3.ポストとパネルの隙間処理

- ①取り付けポストとパネルの隙間は、シーリング材で塞いでください。
シーリング材には、変性シリコン系コーキング材をご使用ください。
マスキングテープ等を使用すると仕上がりもきれいになります。

