

- このたびは、当社製品をお買い上げいただきまして、まことにありがとうございます。
正しく安全にご使用していただくために必ず、この取扱説明書をお読みください。

施工業者の方へのお願い



大切な書類です。施工後は必ずお客様にお渡しください。

本文中の **⊘ 禁止**、**⚠ 注意** の表示箇所は特に重要です。必ずお守りください。
守れない場合、思わぬ事故につながりケガをするおそれがあります。

⊘ 禁止



- 本製品は隣地との境界を示す目的に使用するものです。
転落防止を目的とした防護柵や、歩行補助を目的とした手すりとしては使用しないでください。
- 事故や故障の原因となりますので、むやみな改造、仕様変更はしないでください。
- ケガや事故の原因となりますので、製品を破損・故障・変形したままで使用しないでください。
- 破損や事故の原因となりますので、重い物を乗せたり、寄りかかったり、ぶら下がったりしないでください。
- 破損や事故の原因となりますので、強い衝撃を与えないでください。
- 変形や火災の原因となりますので、火気は近付けしないでください。
- 変形や火災の原因となりますので、アルコール系以外の有機溶剤や石油類を付着しないでください。
- 本製品の材質はポリスチレンフォームを使用しています。
施工時、有機溶剤の塗装、接着剤を使用すると溶解するおそれがあります。
- 万が一、パネルに汚れ等が付いた場合は、中性洗剤を用いて柔らかいブラシ等で洗い流してください。

- このたびは、当社製品をお買い上げいただきまして、まことにありがとうございます。
- この取付説明書に示した表示記号の内容は、製品を安全に正しく施工していただき、施主様などの危害や損害を未然に防止するためのものです。表示記号の内容をよく確認したうえで、本書の内容(指示)にしたがってください。
- この取付説明書では、次のような記号を使用しています。


安全に関する記号	記号の意味
 警告	●取扱いを誤った場合に、使用者が死亡または重傷を負うおそれのある内容を示しています。
 注意	●取扱いを誤った場合に、使用者が中・軽傷を負うおそれのある内容、または物的損害のおそれのある内容を示しています。

製品破壊、倒壊による人への危害・物的損害が想定されますので、下記事項をお守りください。

施工前に

-  **警告** ●転落防止を目的とした防護柵や歩行補助を目的とした手すりとしては使用しないでください。思わぬ事故につながりケガをするおそれがあります。
-  **注意** ●正しく施工・組付をするために、施工前に必ず取付説明書をお読みください。
 - 本製品の施工については、必ず取付説明書にしたがってください。
 - 本製品の材質はポリスチレンフォームを使用しています。施工時、有機溶剤の塗装、接着剤を使用すると溶解するおそれがあります。
 - 施工終了後、取扱説明書は施主様にお渡しください。
 - 現場仕上用パネルは、下塗装(バインダー)の状態でお届けします。

施工上のご注意

-  **注意** ●できる限り施工前に太陽光に当てないでください。部材が反ったり伸縮するおそれがあります。
 - 落としたり、物を当てたりしないでください。傷・へこみ・破損の原因となります。
 - 本製品の科学的性質は弱酸性・アルカリ・塩類などには優れた抵抗性を持っています。アルコール系以外の有機溶剤や石油類に侵されやすいので、触れると変色・変形する原因となります。
 - 万が一、パネルに汚れ等が付いた場合は、中性洗剤を用いて柔らかいブラシ等で洗い流してください。
 - 火気があたり続けると軟化や融解をします。火気は近づけないでください。
 - 製品の特性上、本製品には色差・色ムラがあります。
 - パネルを持つ際、汚れた手で触ると汚れが付いて落ちにくくなります。ご注意ください。
 - 本製品の取付けについては、取付説明書を必ずご確認ください。
 - AC100V電線の埋設・配線工事は電気工事店の有資格者がおこなってください。故障や漏電などの危険を避けるため未資格者の工事作業はやめてください。

INDEX

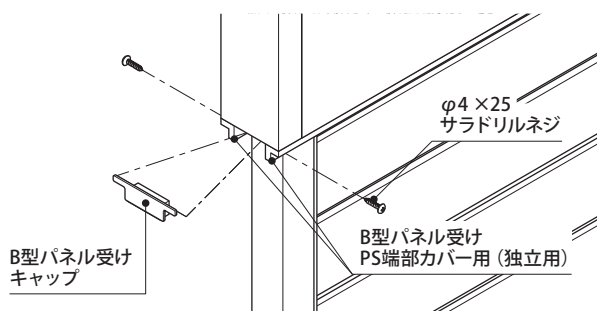
	〈塗装済・現場仕上〉
INDEX	1
梱包明細表	2～9
基本寸法図	10・11
1.柱建込み前の確認及び部品の組付	12
1.障害物等の有無確認	12
2.基礎工事	12
1.柱の建込み	12
2.基礎の打設	12
3.本体の施工	13～18
1.W08口金ポストの組付(口金ポスト1Bサイズの場合)	13
2.W08口金ポストの組付(口金ポスト2Bサイズの場合)	13
3.W04縦型ポストの組付	14
4.壁付ポストの組付(ポスト小用の場合)	15
5.壁付ポストの組付(ポスト大用の場合)	15
6.配線パネル(表側)の組付と各機器の取付	16
7.配線パネル(裏側)の組付	16
8.横桟上の組付	16
9.PS端部カバーの貼付け	16
10.PS笠木の貼付け	16
11.目地テープの貼付け(現場仕上の場合)	17
12.PS端部カバー下の貼付け(アルミ笠木の場合)	17
13.笠木受けの組付	17
14.アルミ笠木及び、笠木端部キャップの組付	17
15.アルミ端部カバーの組付(塗装済の場合)	18
16.ポストとパネルの隙間処理	18

ご注意

- 現場仕上仕様を施工の際は、基礎工事後にポスト・表札・照明・インターホン等の機器を取り付け前に塗装を行ってください。
- 電気配線は、塗装前に行ってください。詳細はP.16・17を参照してください。
- B型とC型にはパネル受けキャップ(2個)と取付ネジ(4個)が同梱されています。下の取付図のように取り付けを行ってください。取り付けの際、障害物によりネジの組み付けに支障がある場合は、本体施工前に取り付けを行ってください。アルミ端部カバーを組み付けの場合は、パネル受けキャップは必要ありません。

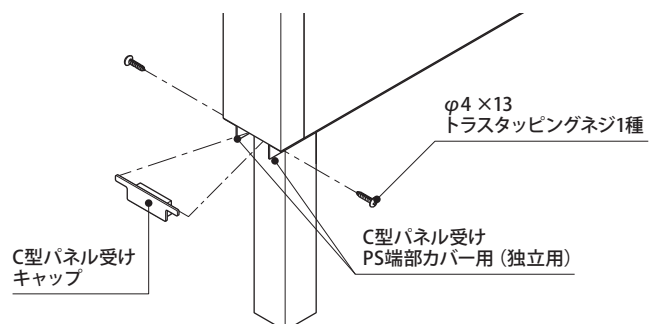
B型の場合

B型パネル受けPS端部カバー用(独立用)の両端にB型パネル受けキャップを、φ4×25サラドリルネジで取り付けます。



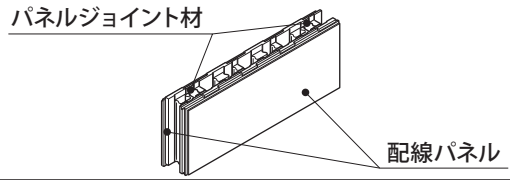
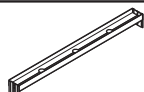

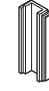



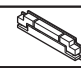
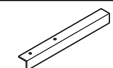
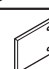
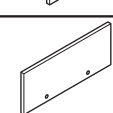

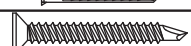



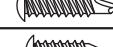

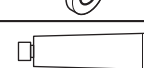
C型の場合

C型パネル受けPS端部カバー用(独立用)の両端にC型パネル受けキャップを、φ4×13トラスタッピングネジ1種で取り付けます。



梱包明細表〈塗装済・現場仕上〉

W08本体セット 口金ポストタイプ・PS端部カバー仕様

名称	略図	員数									
		アルミ笠木				PS笠木					
		塗装済		現場仕上		塗装済		現場仕上			
		口金1B	口金2B	口金1B	口金2B	口金1B	口金2B	口金1B	口金2B		
本体	口金ポスト1Bタイプ	口金ポスト2Bタイプ						1		1	
	A型	B型	C型	A型	B型	C型					
配線パネル	 <p>パネルジョイント材 配線パネル</p>	2		2							
横棧上		1		1							
PS端部カバー上		-		2							
PS端部カバー下		2		-							
PS笠木 W08	 <p>L=800</p>	-		1							
アルミ笠木 W08	 <p>L=942</p>	1		-							
笠木受け W08	 <p>L=942</p>	1		-							
笠木端部キャップ		2		-							
レベル調整材	 <p>L=250</p>	2		2							
スペーサー小		2	-	2	-	2	-	2	-		
スペーサー大		-	2	-	2	-	2	-	2		
カールプラグ#10×32		4		4							
φ4×45サラドリルネジ		4		4							
φ4.1×38ナベ木ネジ (ポスト・表札・照明取付用)		6		6							
φ4×13トラスドリルネジ		7(予備1)		7(予備1)							
φ4×25トラスドリルネジ		4		-							
φ4×18トラスタッピングネジ1種		4		-							
目地テープセット	 <p>50mm×45m</p>	-	1	-	1						
接着剤セット	 <p>25ml</p>	1		1							
取扱・取付説明書		1		1							

※B型・C型には、パネル受けキャップと取付ネジが同梱されています。詳細はP.1参照してください。

梱包明細表〈塗装済・現場仕上〉




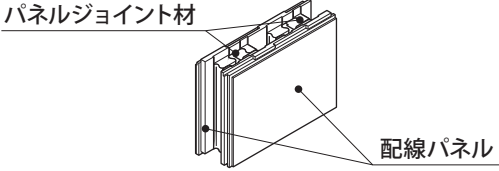
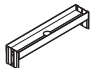


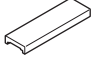
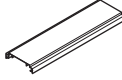

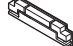







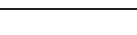
W08本体セット 壁付けポストタイプ・PS端部カバー仕様

名称	略図	員数							
		アルミ笠木				PS笠木			
		塗装済		現場仕上		塗装済		現場仕上	
壁付け大	壁付け小	壁付け大	壁付け小	壁付け大	壁付け小	壁付け大	壁付け小		
本体		1		1					
配線パネル		2		2					
横棧上		1		1					
PS端部カバー上		-		2					
PS端部カバー下		2		-					
PS笠木 W08		-		1					
アルミ笠木 W08		1		-					
笠木受け W08		1		-					
笠木端部キャップ		2		-					
レベル調整材		2		2					
ポスト取付ベース材(小)		-	1	-	1	-	1	-	1
ポスト取付ベース材(大)		1	-	1	-	1	-	1	-
カールプラグ#10×32		6	4	6	4	6	4	6	4
φ4×45サラドリルネジ		6	4	6	4	6	4	6	4
φ4.1×38ナベ木ネジ (ポスト・表札・照明取付用)		6				6			
φ4×13トラスドリルネジ		7(予備1)				7(予備1)			
φ4×25トラスドリルネジ		4				-			
φ4×18トラスタッピングネジ1種		4				-			
目地テープセット		-	1	-	1	-	1	-	1
接着剤セット		1				1			
取扱・取付説明書		1				1			

※B型・C型には、パネル受けキャップと取付ネジが同梱されています。詳細はP.1参照してください。

梱包明細表〈塗装済・現場仕上〉

W04本体セット 縦型ポストタイプ・PS端部カバー仕様

名称	略図	員数			
		アルミ笠木		PS笠木	
		塗装済	現場仕上	塗装済	現場仕上
本体	縦型ポスト			1	1
	A型	B型	C型		
					
配線パネル				2	2
横棧上				1	1
PS端部カバー上				—	2
PS端部カバー下				2	—
PS笠木 W04	 L=400			—	1
アルミ笠木 W04	 L=542			1	—
笠木受け W04	 L=542			1	—
笠木端部キャップ				2	—
レベル調整材	 L=250			2	2
φ4.1×38ナベ木ネジ (ポスト・表札・照明取付用)				6	6
φ4×13トラスドリルネジ				7(予備1)	7(予備1)
φ4×25トラスドリルネジ				4	—
φ5×12トラスネジ3種				4	4
φ4×18トラスタッピングネジ1種				4	—
目地テープセット	 50mm×45m			—	1
接着剤セット	 25ml			1	1
取扱・取付説明書				1	1

※B型・C型には、パネル受けキャップと取付ネジが同梱されています。詳細はP.1参照してください。

梱包明細表〈塗装済・現場仕上〉

W04本体セット 壁付けポストタイプ・PS端部カバー仕様

名称	略図	員数							
		アルミ笠木				PS笠木			
		塗装済		現場仕上		塗装済		現場仕上	
壁付け(大)	壁付け(小)	壁付け(大)	壁付け(小)	壁付け(大)	壁付け(小)	壁付け(大)	壁付け(小)		
本体		1				1			
配線パネル		2				2			
横棧上		1				1			
PS端部カバー上		-				2			
PS端部カバー下		2				-			
PS笠木 W04	L=400	-				1			
アルミ笠木 W04	L=542	1				-			
笠木受け W04	L=542	1				-			
笠木端部キャップ		2				-			
レベル調整材	L=250	2				2			
ポスト取付ベース材(小)		-	1	-	1	-	1	-	1
ポスト取付ベース材(大)		1	-	1	-	1	-	1	-
カールプラグ#10×32		6	4	6	4	6	4	6	4
φ4×45サラダリルネジ		6	4	6	4	6	4	6	4
φ4.1×38ナベ木ネジ (ポスト・表札・照明取付用)		6				6			
φ4×13トラスドリルネジ		7(予備1)				7(予備1)			
φ4×25トラスドリルネジ		4				-			
φ5×12トラスネジ3種		4				4			
φ4×18トラスタッピングネジ1種		4				-			
目地テープセット	50mm×45m	-	1			-	1		
接着剤セット	25ml	1				1			
取扱・取付説明書		1				1			

※B型・C型には、パネル受けキャップと取付ネジが同梱されています。詳細はP.1参照してください。

梱包明細表〈塗装済・現場仕上〉

W08本体セット 口金ポストタイプ・アルミ端部カバー仕様

名称	略図	員数															
		アルミ笠木															
		塗装済		現場仕上													
		口金1B	口金2B	口金1B	口金2B												
本体	口金ポスト1Bタイプ	1				1											
	口金ポスト2Bタイプ																
	<table border="1"> <tr> <td>A型</td> <td>B型</td> <td>C型</td> <td>A型</td> <td>B型</td> <td>C型</td> </tr> <tr> <td></td> <td></td> <td></td> <td></td> <td></td> <td></td> </tr> </table>	A型	B型	C型	A型	B型	C型										
A型	B型	C型	A型	B型	C型												
配線パネル	<p>パネルジョイント材</p> <p>配線パネル</p>	2		2													
横棧上		1			1												
アルミ笠木 W08	L=912	1			1												
笠木受け W08	L=912	1			1												
笠木端部キャップ		2			2												
アルミ端部カバー		2			2												
レベル調整材	L=250	2			2												
スペーサー小		2	—	2	—												
スペーサー大		—	2	—	2												
カールプラグ#10×32		4			4												
φ4×45サラドリルネジ		4			4												
φ4.1×38ナベネジ (ポスト・表札・照明取付用)		6			6												
φ4×13トラスドリルネジ		7(予備1)			7(予備1)												
φ4×25トラスドリルネジ		4			4												
φ4×18トラスタッピングネジ1種		4			4												
φ4×16特サラ(D6)ドリルネジ		8			8												
目地テープセット	50mm×45m	—			1												
接着剤セット	10ml	1			1												
取扱・取付説明書		1			1												




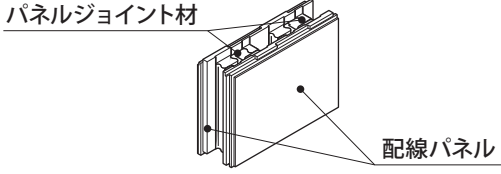
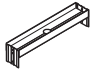


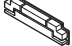
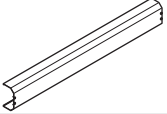
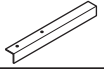


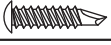



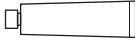
梱包明細表〈塗装済・現場仕上〉

W08本体セット 壁付けポストタイプ・アルミ端部カバー仕様

名称	略図	員数						
		アルミ笠木						
		塗装済		現場仕上				
		壁付け(大)	壁付け(小)	壁付け(大)	壁付け(小)			
本体	壁付けポスト(大)					1	1	
	壁付けポスト(小)							
	A型	B型	C型	A型	B型	C型		
配線パネル	<p>パネルジョイント材</p> <p>配線パネル</p>		2		2			
横棧上			1		1			
アルミ笠木 W08			L=912		1			
笠木受け W08			L=912		1			
笠木端部キャップ			2		2			
アルミ端部カバー			2		2			
レベル調整材			L=250		2			
ポスト取付ベース材(小)			-		1			
ポスト取付ベース材(大)			1		-			
カールプラグ#10×32			6		4			
φ4×45サラドリルネジ			6		4			
φ4.1×38ナベネジ (ポスト・表札・照明取付用)			6		6			
φ4×13トラスドリルネジ			7(予備1)		7(予備1)			
φ4×25トラスドリルネジ			4		4			
φ4×18トラスタッピングネジ1種			4		4			
φ4×16特サラ(D6)ドリルネジ			8		8			
目地テープセット			50mm×45m		-			
接着剤セット			10ml		1			
取扱・取付説明書			1		1			

梱包明細表〈塗装済・現場仕上〉

W04本体セット 縦型ポストタイプ・アルミ端部カバー仕様

名称	略図	員数			
		アルミ笠木			
		塗装済	現場仕上		
本体	縦型ポスト			1	1
	A型	B型	C型		
					
配線パネル	 <p>パネルジョイント材</p> <p>配線パネル</p>			2	2
横棧上				1	1
アルミ笠木 W04	 L=512			1	1
笠木受け W04	 L=512			1	1
笠木端部キャップ				2	2
アルミ端部カバー				2	2
レベル調整材	 L=250			2	2
φ4.1×38ナベ木ネジ (ポスト・表札・照明取付用)				6	6
φ4×13トラスドリルネジ				7(予備1)	7(予備1)
φ4×25トラスドリルネジ				4	4
φ4×18トラスタッピングネジ1種				4	4
φ4×16特サラ(D6)ドリルネジ				8	8
目地テープセット	 50mm×45m			—	1
接着剤セット	 10ml			1	1
取扱・取付説明書				1	1

梱包明細表〈塗装済・現場仕上〉

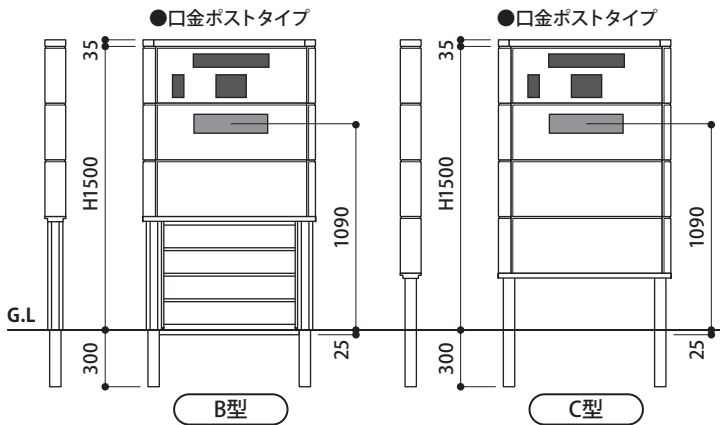
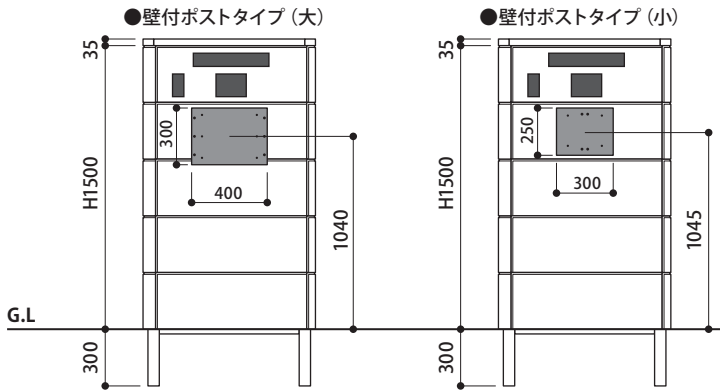
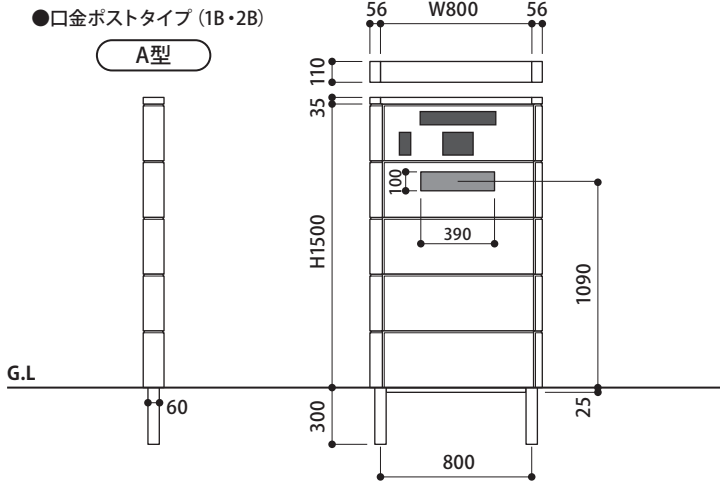
W04本体セット 壁付けポストタイプ・アルミ端部カバー仕様

名称	略図	員数												
		アルミ笠木												
		塗装済		現場仕上										
壁付け(大)		壁付け(小)		壁付け(大)		壁付け(小)								
本体	壁付けポスト(大)	壁付けポスト(小)				1				1				
	A型	B型	C型	A型	B型									C型
配線パネル	<p>パネルジョイント材</p> <p>配線パネル</p>				2		2							
横棧上					1		1							
アルミ笠木 W04	L=512				1		1							
笠木受け W04	L=512				1		1							
笠木端部キャップ					2		1							
アルミ端部カバー					2		2							
レベル調整材	L=250				2		2							
ポスト取付ベース材(小)					-		1		-		1			
ポスト取付ベース材(大)					1		-		1		-			
カールプラグ#10×32					6		4		6		4			
φ4×45サラドリルネジ					6		4		6		4			
φ4.1×38ナベネジ (ポスト・表札・照明取付用)					6		6							
φ4×13トラスドリルネジ					7(予備1)		7(予備1)							
φ4×25トラスドリルネジ					4		4							
φ4×18トラスタッピングネジ1種					4		4							
φ4×16特サラ(D6)ドリルネジ					8		8							
目地テープセット	50mm×45m				-		1							
接着剤セット	10ml				1		1							
取扱・取付説明書					1		1							

基本寸法図〈塗装済・現場仕上共通〉

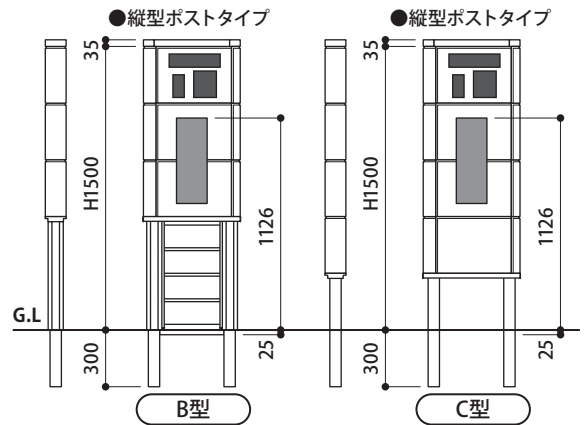
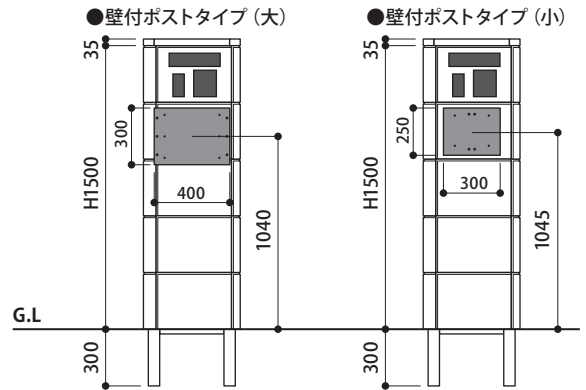
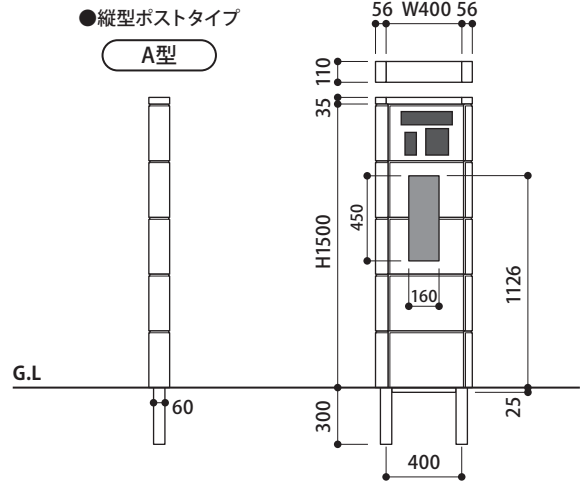
W08タイプ

PS笠木・PS端部カバー仕様

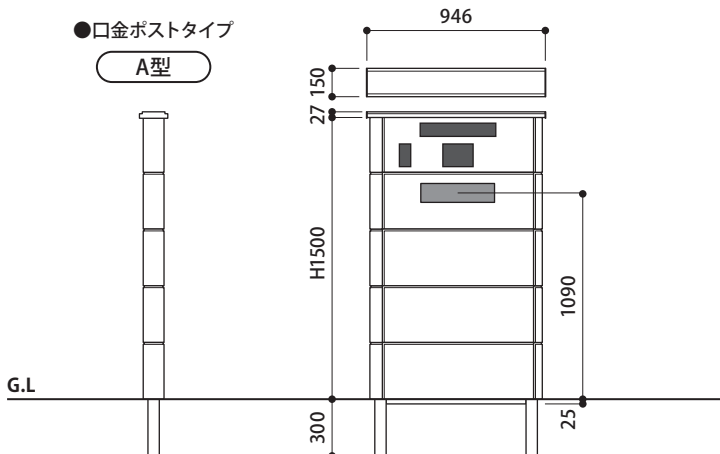


W04タイプ

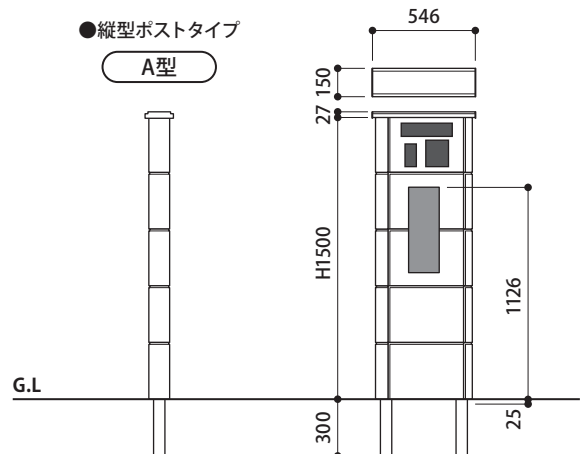
PS笠木・PS端部カバー仕様



アルミ笠木・PS端部カバー仕様



アルミ笠木・PS端部カバー仕様



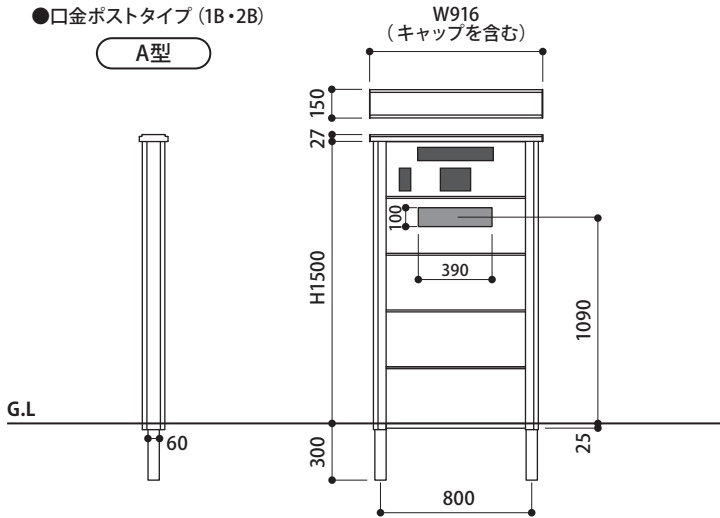
基本寸法図〈塗装済〉

W08タイプ

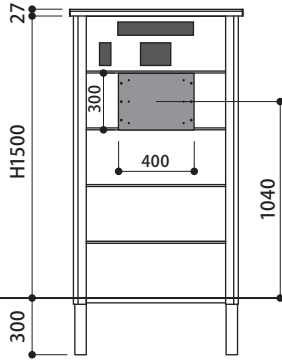
アルミ笠木・アルミ端部カバー仕様

●口金ポストタイプ (1B・2B)

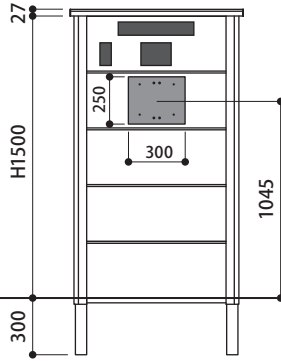
A型



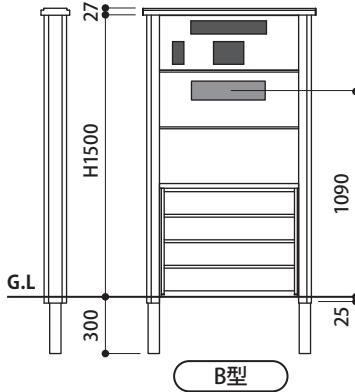
●壁付ポストタイプ (大)



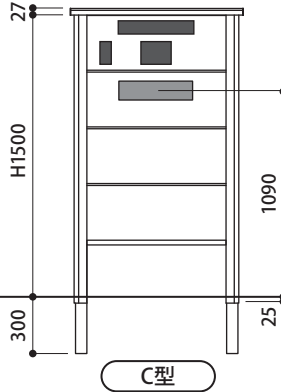
●壁付ポストタイプ (小)



●口金ポストタイプ



●口金ポストタイプ

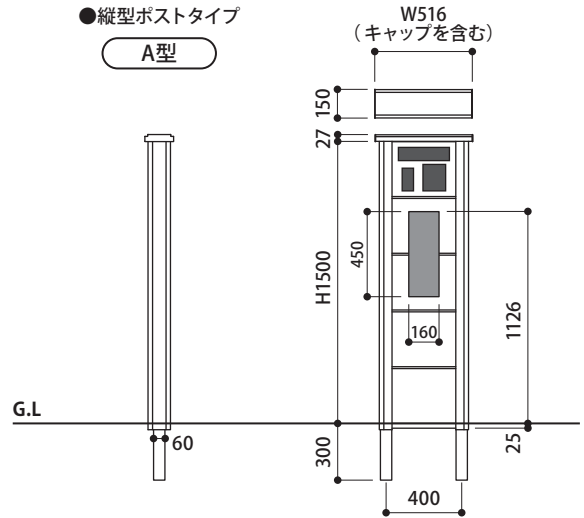


W04タイプ

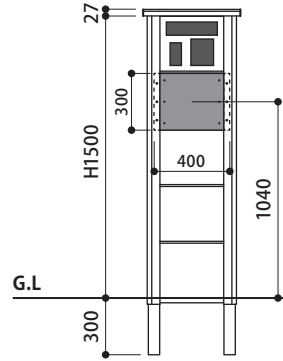
アルミ笠木・アルミ端部カバー仕様

●縦型ポストタイプ

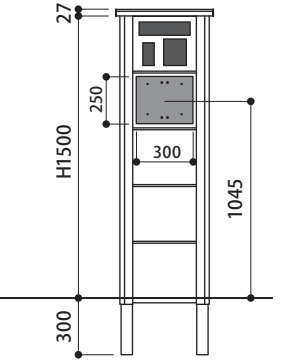
A型



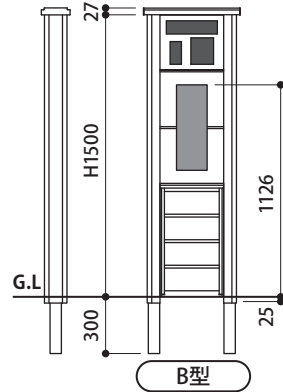
●壁付ポストタイプ (大)



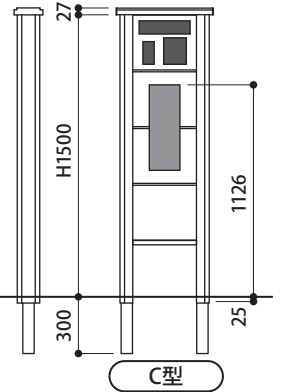
●壁付ポストタイプ (小)



●縦型ポストタイプ



●縦型ポストタイプ

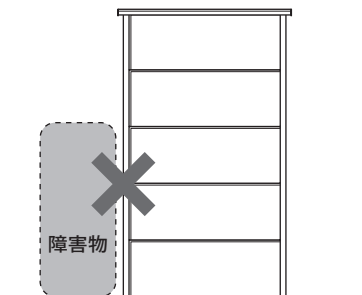


1.柱建込み前の確認及び部材の組付〈塗装済・現場仕上共通〉

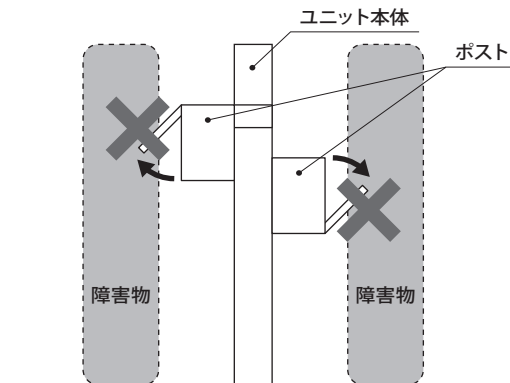
⚠ 注意 必ず柱建て込み前に下記を確認してください。

1.障害物等の有無確認

- 障害物によりアルミ端部カバーがネジ止めできない場合は、P.18の「15.アルミ端部カバーの組付」を先にご覧ください。



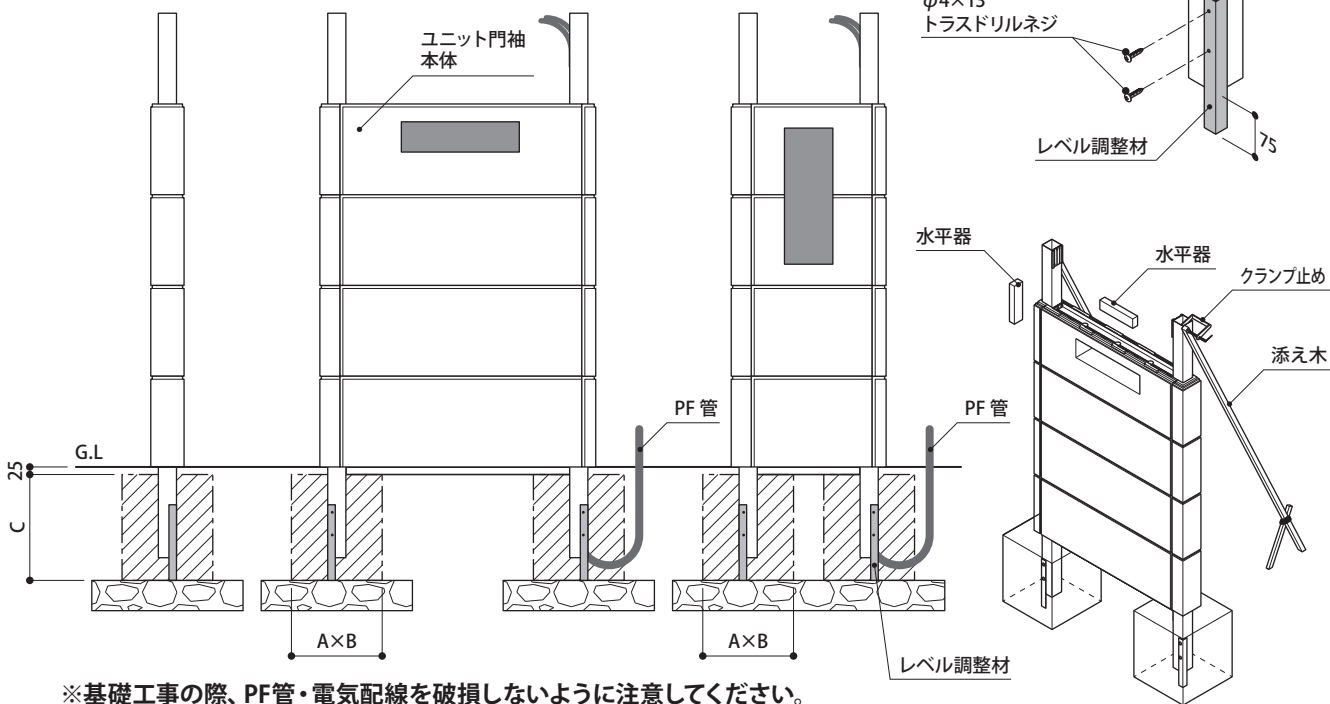
- ユニット本体を施工する前に、ポストの蓋の開閉に支障が起きないように確認してください。



2.基礎工事〈塗装済・現場仕上共通〉

1.柱の建込み

- ※ ユニット門袖の柱下部にレベル調整材を右図のように取り付けてください。
- ① 柱上部を添え木等で柱上部を保持しながら、本体の水平と垂直を出してください。
- ② 基礎部は表記寸法の大きさのコンクリート（またはモルタル）で固定してください。
- ③ 基礎が固まるまでは、添え木は外さないでください。



※ 基礎工事の際、PF管・電気配線を破損しないように注意してください。

2.基礎の打設

- ① 柱の建て込み（配線）後、下記基礎寸法にて基礎を打設してください。
- ② 基礎寸法は一般的な地盤支持力（粘着力）4KN/m²で計算しております。地盤支持力が低い場合は地盤改良が必要です。現地仕上げでタイル貼り（目安30Kg/m²）の場合は、上の図のA・Bの寸法を350mmにしてください。

■基礎寸法

	A	B	C
寸法 mm	300	300	350

- ⚠ 注意**
- コンクリート（またはモルタル）には、塩分を含む砂（海砂）および塩素系やアルカリ系のコンクリート用混和剤（凍結防止剤・凝固促進剤・急結剤）などは使用しないでください。アルミなどの金属が腐食する原因となります。非塩素系または非アルカリ系の混和剤をご使用ください。
 - 指定基礎寸法は必ず守って施工してください。

3.本体の施工〈塗装済・現場仕上共通〉

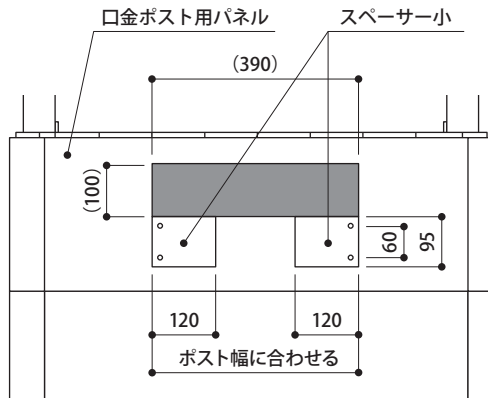
1.W08口金ポストの組付 (口金ポスト1Bサイズの場合)

1.スペーサー小の取付

- ①下図を参考にスペーサー小の位置をポストの幅に合わせ、取付け孔の位置にφ5の孔をあけてください。
- ②孔あけ後、接着剤を孔に注入し、カールプラグ#10×32を挿入してください。接着剤が固まったらスペーサー小を、φ4×45 サラドリルネジで取り付けてください。

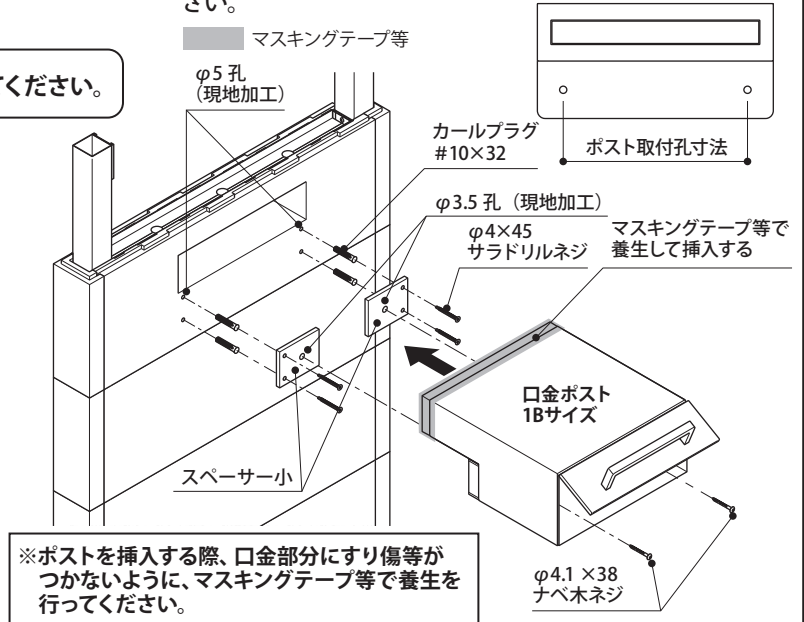
参照

接着剤の硬化時間は、接着剤の説明書を参照してください。



2.口金ポスト1Bサイズの取付

- ①ポストの取付け孔に合わせてスペーサー小にφ3.5の下孔をあけてください。
- ②下図のようにパネルの開口部に口金ポスト1Bサイズを挿入し、φ4.1×38ナベ木ネジでポストを取り付けてください。



2.W08口金ポストの組付 (口金ポスト2Bサイズの場合)

1.スペーサー大の取付

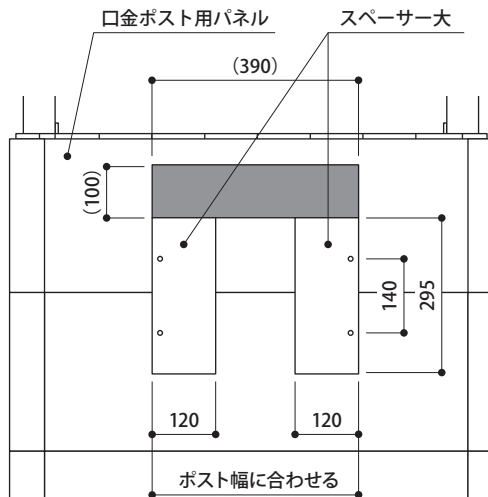
- ①下図を参考にスペーサー大の位置をポストの幅に合わせ、取付け孔の位置にφ5の孔をあけてください。
- ②孔あけ後、接着剤を孔に注入し、カールプラグ#10×32を挿入してください。接着剤が固まったらスペーサー大を、φ4×45 サラドリルネジで取り付けてください。

参照

接着剤の硬化時間は、接着剤の説明書を参照してください。

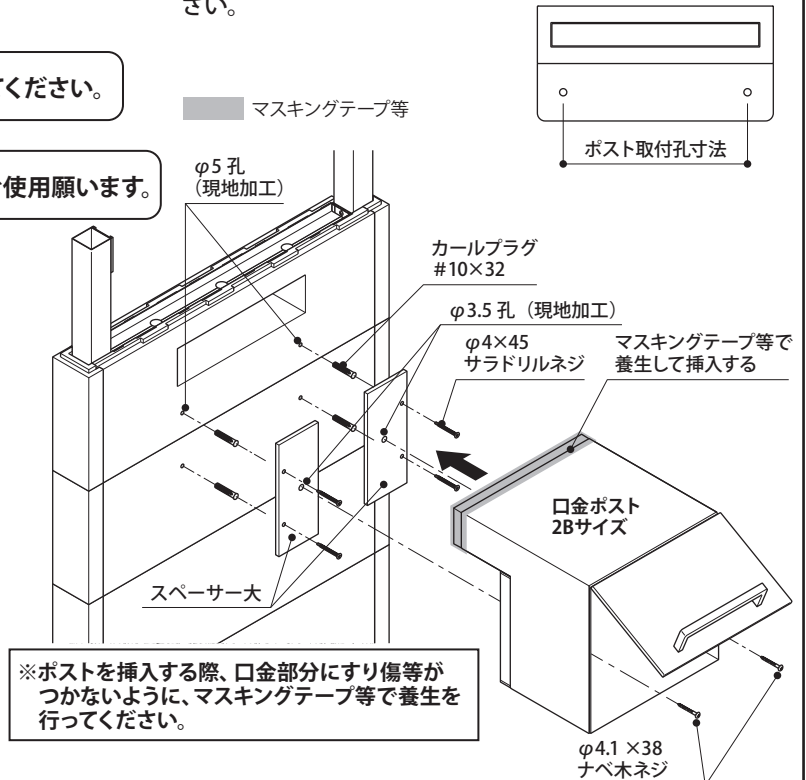
ご注意

スペーサーがポストより大きい場合は、切断してご使用願います。



2.口金ポスト2Bサイズの取付

- ①ポストの取付け孔に合わせてスペーサー大にφ3.5の下孔をあけてください。
- ②下図のようにパネルの開口部に口金ポスト2Bサイズを挿入し、φ4.1×38ナベ木ネジでポストを取り付けてください。

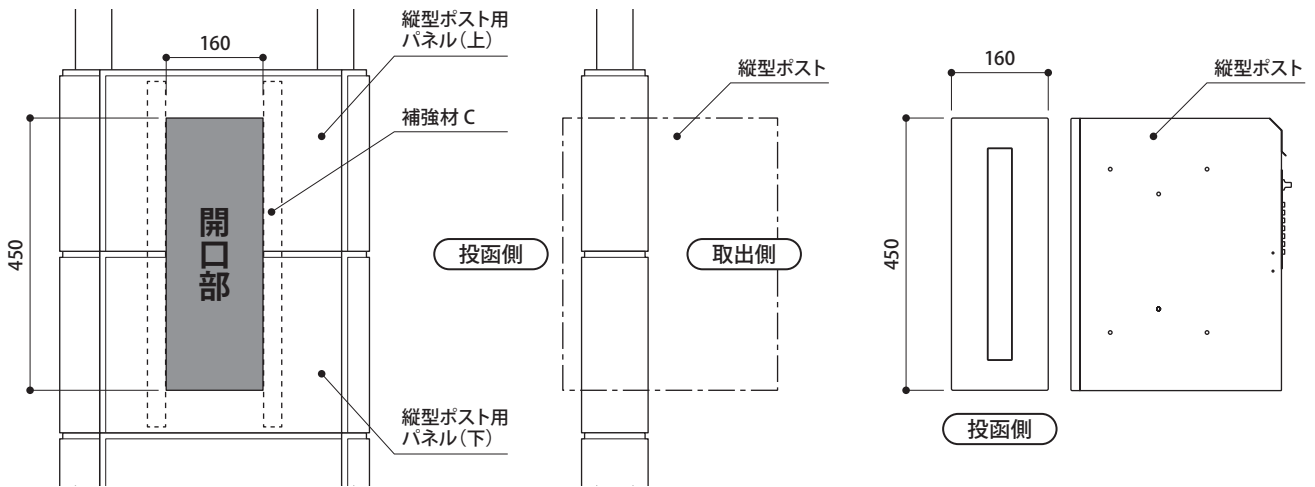


3.本体の施工〈塗装済・現場仕上共通〉

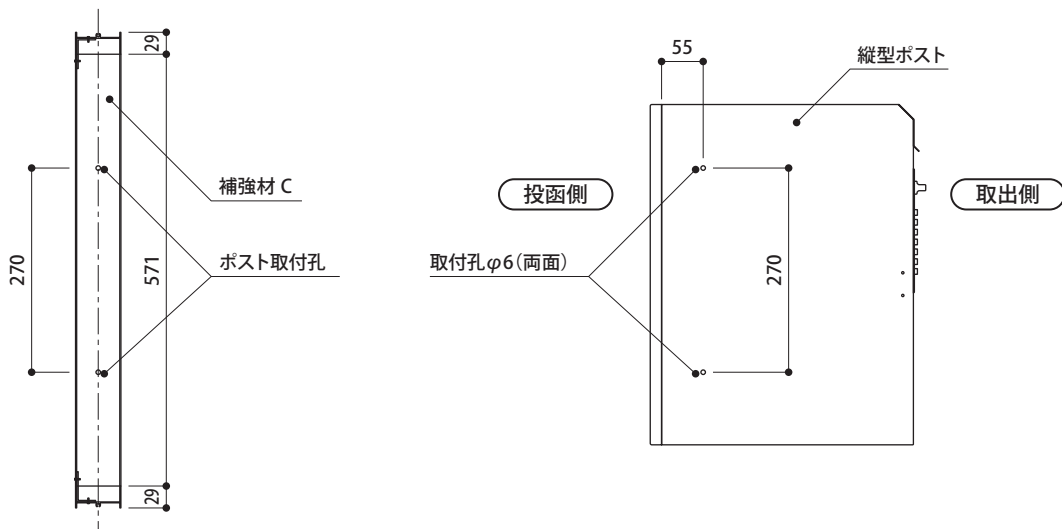
3.W04縦型ポストの組付

※取り付け可能な縦型ポストの口金寸法は、160×450mmです。

下図の縦型ポストを参考にしてパネルの開口部に取付ポストの口金部が挿入できるか、ポストの口金寸法を確認してください。



①下図のように補強材Cの孔の寸法に合わせて、縦型ポストの側面にφ6の取付孔を両面4ヶ所あけてください。

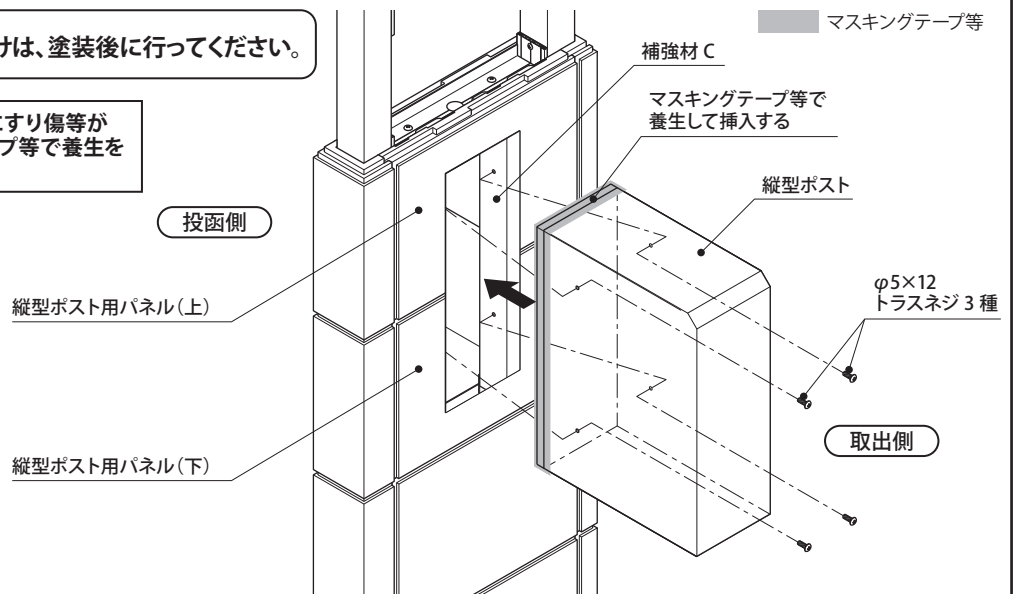


②下図のようにパネルの開口部に縦型ポストを挿入し、φ5×12トラスネジ3種でポストを取り付けてください。

ご注意

現場仕上でのポストの取り付けは、塗装後に行ってください。

※ポストを挿入する際、口金部分にすり傷等がつかないように、マスキングテープ等で養生を行ってください。



3.本体の施工〈塗装済・現場仕上共通〉

4.壁付けポスト〈前入れ・前出し〉の組付 (ポスト小用の場合)

1.ポストの取付ベース (小) の取付 (ポスト小用)

- ①ポスト小の取り付け位置を決めてください。ポスト小の位置が決まったら、ポスト取付孔がポスト取付ベース材 (小) に納まるようにして、ポスト取付ベース材 (小) の取り付け位置を決めてください。
- ②ポスト取付ベース材 (小) の取付孔の位置にφ5の孔をあけてください。
- ③孔あけ後、接着剤を孔に注入し、カールプラグ#10×32を挿入してください。接着剤が固まったら取付ベース材 (小) を、φ4×45 サラドリルネジで取り付けてください。

参照

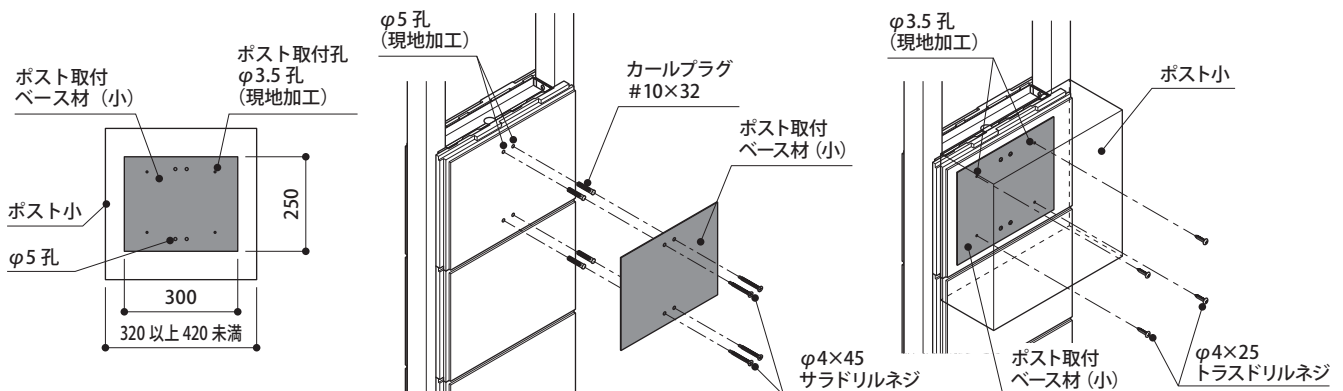
接着剤の硬化時間は、接着剤の説明書を参照してください。

ご注意

φ5孔 (現地加工) の際、横様に接する場合はカールプラグを使わず、横様にφ3.5の孔をあけて、φ4×45 サラドリルネジのみで取り付けてください。

2.ポスト小の取付

- ①ポスト小の取付孔に合わせてポスト取付ベース材 (小) にφ3.5の下孔をあけてください。
- ②下図のようにポスト取付ベース材 (小) をφ4×25 トラスドリルネジで、ポストを取り付けてください。



5.壁付けポスト〈前入れ・前出し〉の組付 (ポスト大用の場合)

1.ポストの取付ベース (大) の取付 (ポスト大用)

- ①ポスト大の取り付け位置を決めてください。ポスト大の位置が決まったら、ポスト取付孔がポスト取付ベース材 (大) に納まるようにして、ポスト取付ベース材 (大) の取り付け位置を決めてください。
- ②ポスト取付ベース材 (大) の取付孔の位置にφ5の孔をあけてください。
- ③孔あけ後、接着剤を孔に注入し、カールプラグ#10×32を挿入してください。接着剤が固まったら取付ベース材 (大) を、φ4×45 サラドリルネジで取り付けてください。

参照

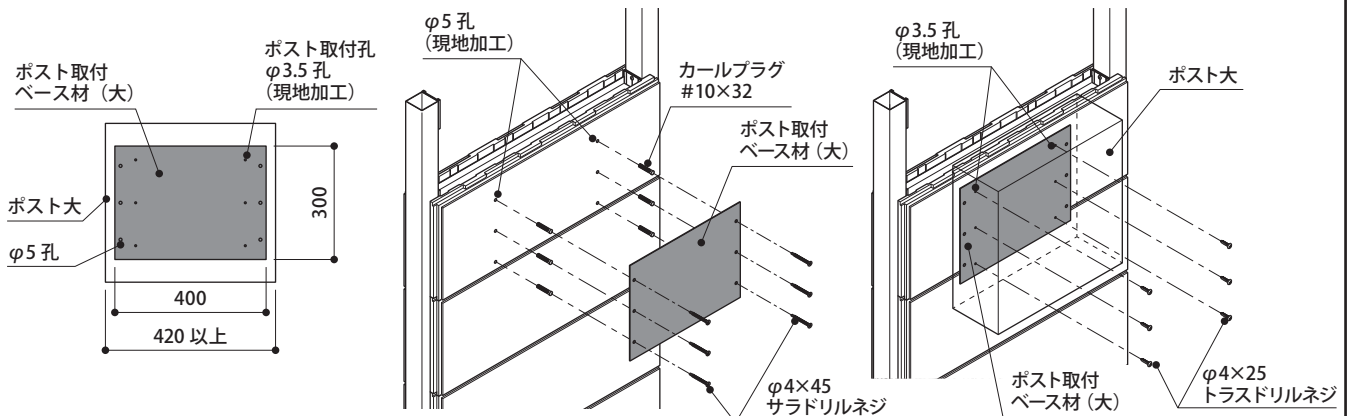
接着剤の硬化時間は、接着剤の説明書を参照してください。

ご注意

φ5孔 (現地加工) の際、横様に接する場合はカールプラグを使わず、横様にφ3.5の孔をあけて、φ4×45 サラドリルネジのみで取り付けてください。

2.ポスト大の取付

- ①ポスト大の取付孔に合わせてポスト取付ベース材 (大) にφ3.5の下孔をあけてください。
- ②下図のようにポスト取付ベース材 (大) をφ4×25 トラスドリルネジで、ポストを取り付けてください。



3.本体の施工〈塗装済・現場仕上共通〉

6.配線パネル（表側）の組付と各機器の取付

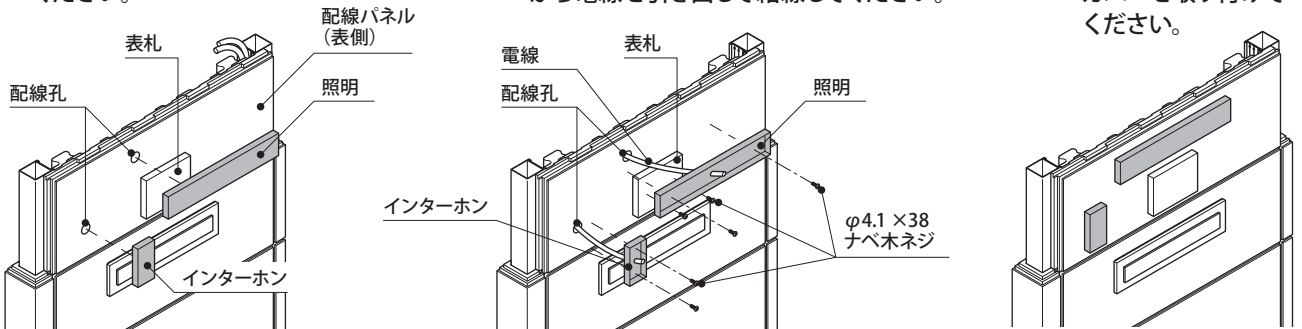
ご注意

照明・インターホンの取り付けは、各機器の取付説明書を確認してください。

参照

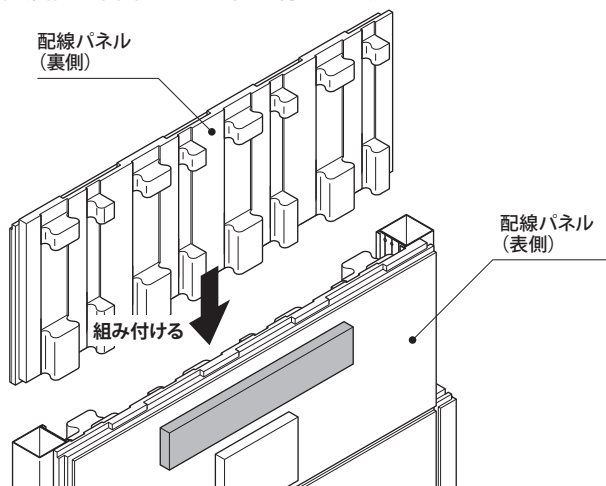
現場仕上では、照明・インターホンの取り付けは、塗装後に行ってください。但し、電気配線だけは先に済ませてください。（P.17参照）

- ①配線パネルの表側をテープなどで仮固定し、表札・照明・インターホンの取り付け位置を決め、照明・インターホンの配線孔をあけてください。
- ②表札・インターホンと照明のベースを、φ4.1×38 ナベ木ネジで取り付けてください。
- ③柱に内蔵のPF管に電線を通し、パネルの配線孔から電線を引き出して結線してください。
- ④インターホンと照明のカバーを取り付けてください。



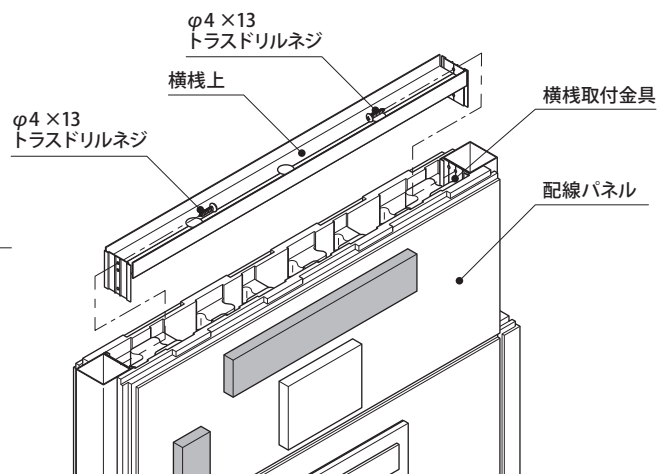
7.配線パネル（裏側）の組付

- ①インターホンと照明のカバーの取り付け後、配線パネル（裏側）を下図のように組み付けます。



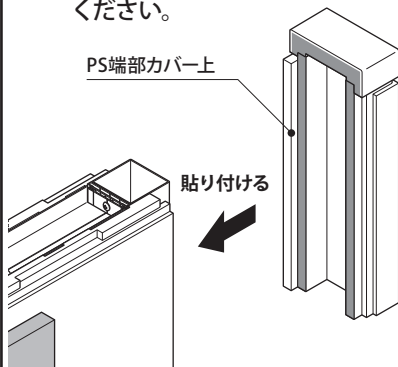
8.横桟上の組付

- ①配線パネル（表・裏）の組み付け後、横桟上をφ4×13 トラスドリルネジで組み付けてください。



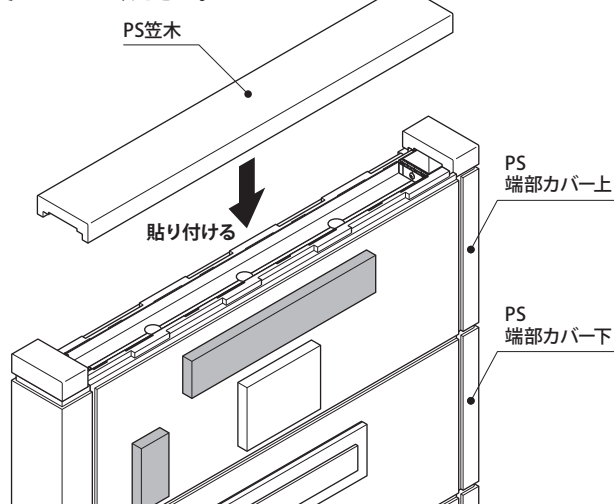
9.PS端部カバー上の貼付け

- ①PS端部カバー上の接合部に接着剤を塗り、パネル上面・側面に貼り付けてください。



10.PS笠木の貼付け

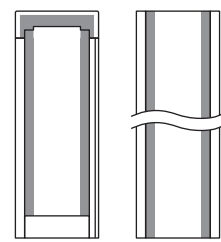
- ①PS笠木に接着剤を塗り、パネル上面に貼り付けてください。



●接着剤塗布場所について
同梱のヘラで接着剤を全体に薄くのぼしてください。

PS端部カバー上

PS笠木



■ 接着剤塗布面

ご注意

接着剤が表面にはみ出ないように注意してください。はみ出した場合はすぐに拭き取ってください。

※指定接着剤以外は使用しないでください。

3.本体の施工〈塗装済・現場仕上〉

11.目地テープの貼付け〈現場仕上の場合〉

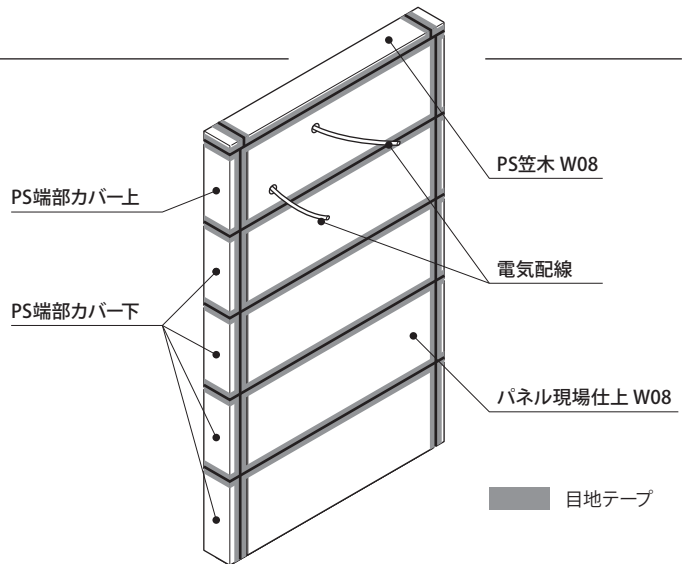
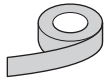
パネル・PS笠木・PS端部カバー上・PS端部カバー下の接合部に目地テープを貼り付けてください。

参照

- ポスト・表札・照明・インターホンは、塗装後に取り付けてください。詳細はP.16を参照してください。
- 電気配線は、塗装前に行ってください。

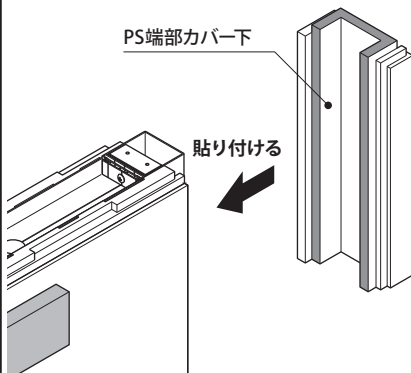
目地テープ

内側に粘着剤が付いています。



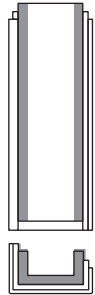
12.PS端部カバー下の貼付け(アルミ笠木の場合)

- ①PS端部カバー下の接合部に接着剤を塗り、パネル側面に貼り付けてください。



- 接着剤塗布場所について
同梱のヘラで接着剤を全体に薄くのぼしてください。

PS端部カバー下



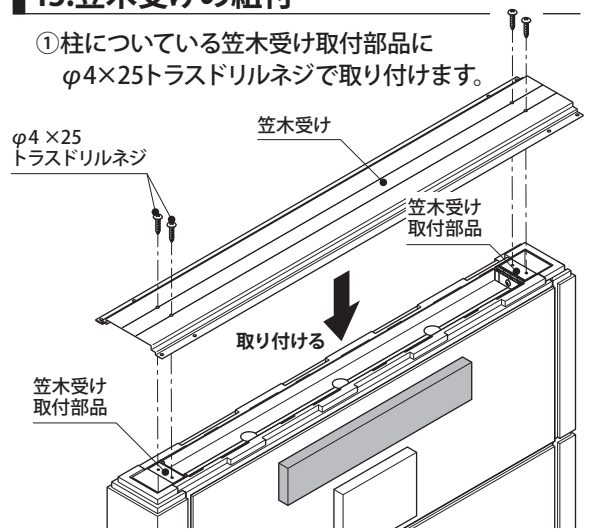
接着剤塗布面

ご注意

接着剤が表面にはみ出ないように注意してください。はみ出した場合はすぐに拭き取ってください。
※指定接着剤以外は使用しないでください。

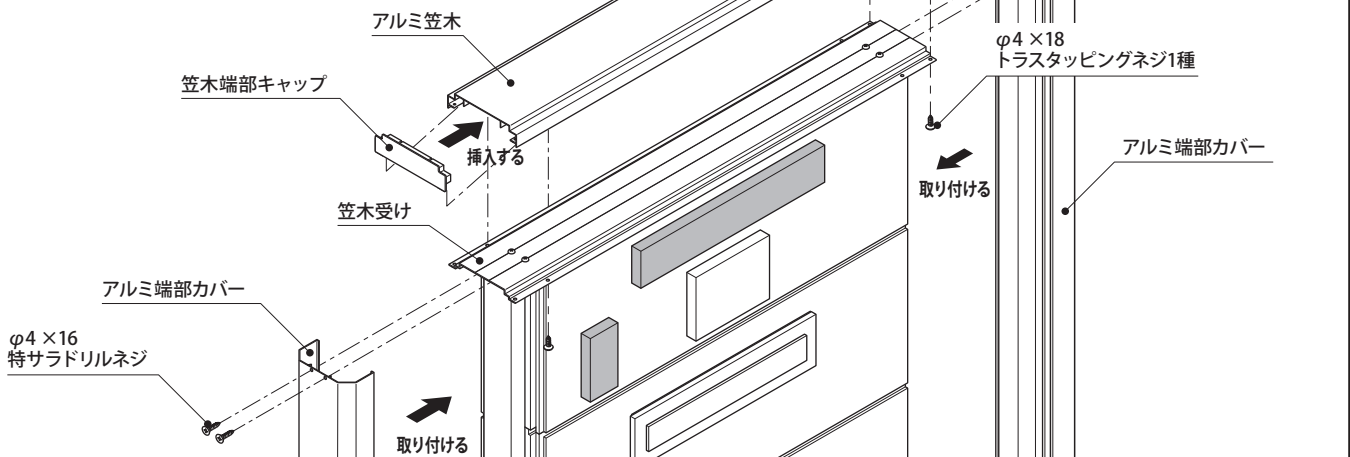
13.笠木受けの組付

- ①柱に付いている笠木受け取付部品にφ4×25トラスドリルネジで取り付けます。



14.アルミ笠木及び、笠木端部キャップの組付

- ①アルミ笠木を笠木受けに載せ、笠木受けの下からφ4×18トラスタッピングネジ1種で取り付けてください。笠木端部キャップと共締めになります。



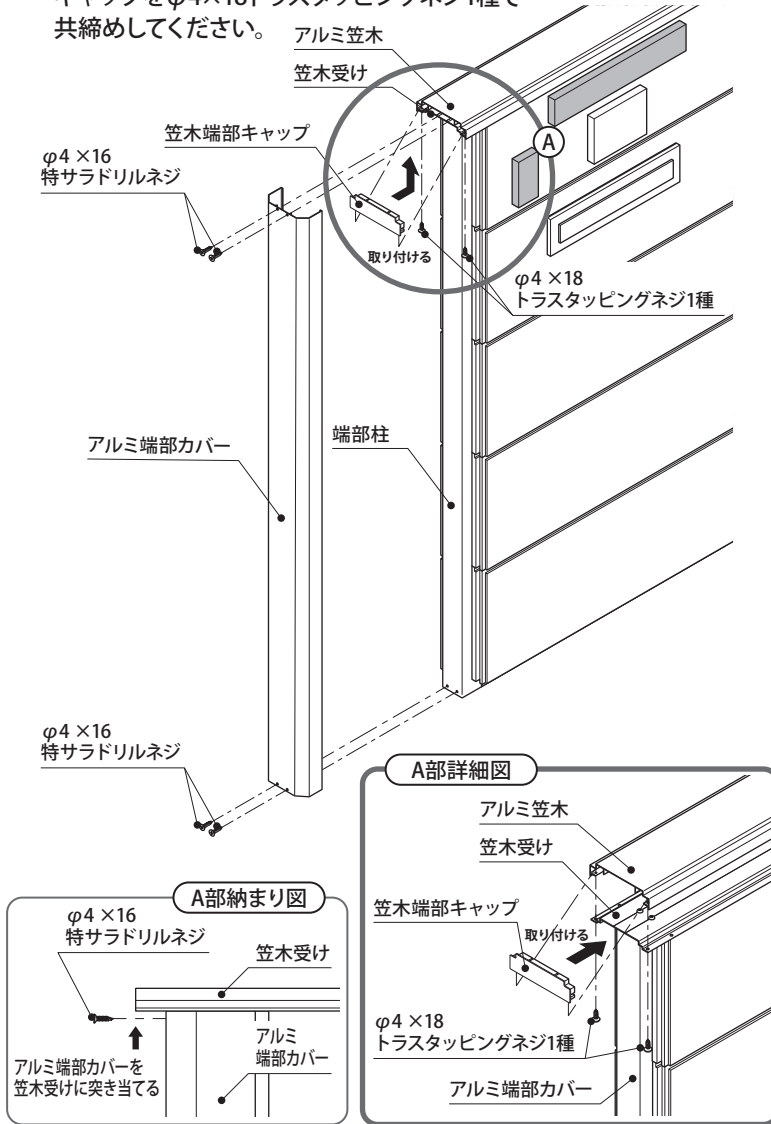
参照

- アルミ笠木(端部用)の取り付けの際にアルミ端部カバーを使用される場合、アルミ笠木・笠木端部キャップの取り付けの前にアルミ端部カバーを先に取り付けてください。(P.18参照)

3.本体の施工〈塗装済・現場仕上〉

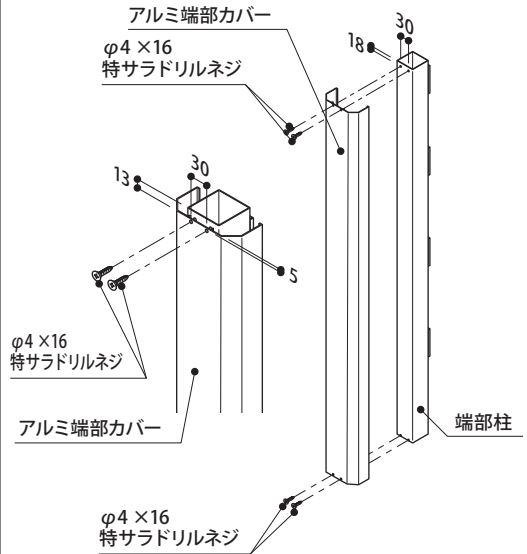
15.アルミ端部カバーの組付〈塗装済の場合〉

- ①アルミ端部カバーを笠木受けに突き当て、アルミ端部カバーの孔をガイドにして両側の端部柱にφ4×16特サラドリルネジで取り付けてください。
- ②アルミ端部カバーを取り付けた後、アルミ笠木・笠木受け・笠木端部キャップをφ4×18トラスタッピングネジ1種で共締めしてください。

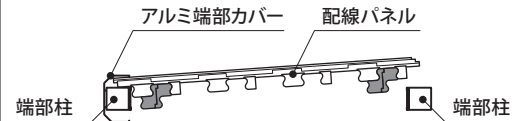


●障害物がありネジ止めできない場合

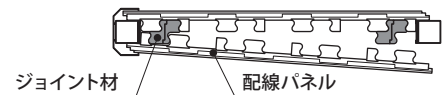
- ①柱を建て込む前に端部柱上部に下記寸法にて、φ3.5mmの下孔をあけアルミ端部カバーをφ4×16特サラドリルネジで組み付けてください。また、アルミ端部カバーの下部はアルミ端部カバーの孔をガイドにして、φ4×16特サラドリルネジで取り付けてください。



- ②配線パネルの片側を少し斜めにして、先にアルミ端部カバーにのみ込ませてください。



- ③反対側の配線パネルを同じように、アルミ端部カバーにのみ込ませ、柱と柱の間に入れてから下にスライドさせてください。



16.ポストとパネルの隙間処理

- ①取り付けしたポストとパネルの隙間は、シーリング材で塞いでください。シーリング材には、変性シリコン系コーキング材をご使用ください。マスキングテープ等を使用すると仕上りもきれいになります。

