

サルウェー

納期
約2週間

送料
込み



「ようこそ」と、爽やかにレセプション。

モダンなデザイン&カラーが爽やかなインターホンカバー。エントランス全体の印象をキュッと引き締めます。

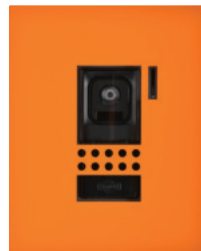
受注生産品



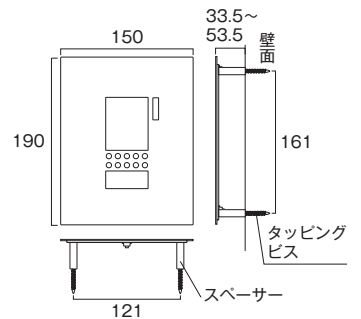
- C003BR [ブラウン]
- 税抜価格：25,000円
 - サイズ：約 W150×H190×D33.5～53.5mm
 - 仕様：焼付け塗装仕上げ/プラグ+ビス留め
 - 材質：ステンレス



- C003WH [ホワイト]
- 税抜価格：25,000円
 - サイズ：約 W150×H190×D33.5～53.5mm
 - 仕様：焼付け塗装仕上げ/プラグ+ビス留め
 - 材質：ステンレス



- C003OR [オレンジ]
- 税抜価格：25,000円
 - サイズ：約 W150×H190×D33.5～53.5mm
 - 仕様：焼付け塗装仕上げ/プラグ+ビス留め
 - 材質：ステンレス



- C003GR [ダークグレー]
- 税抜価格：25,000円
 - サイズ：約 W150×H190×D33.5～53.5mm
 - 仕様：焼付け塗装仕上げ/プラグ+ビス留め
 - 材質：ステンレス



- C003RE [レッド]
- 税抜価格：25,000円
 - サイズ：約 W150×H190×D33.5～53.5mm
 - 仕様：焼付け塗装仕上げ/プラグ+ビス留め
 - 材質：ステンレス



- C003BK [ブラック]
- 税抜価格：25,000円
 - サイズ：約 W150×H190×D33.5～53.5mm
 - 仕様：焼付け塗装仕上げ/プラグ+ビス留め
 - 材質：ステンレス

●ご発注時にインターホン子機番号をお知らせ下さい。

インターホンの機種によってカメラやボタン部分の切り抜きが異なります。

- 対応する子機サイズは、厚さ25～50mmの範囲内です。
- ・埋め込み式の場合、壁から出ている高さ23～50mmのものに対応します。
- ・カメラ調整台をつけている子機には使用できません。
- ・スペーサー、タッピングビスは子機によって長さが異なります。
- ・規定サイズ以外のインターホン子機についても、一部特注対応できる機種があります。
- 詳しくはお問い合わせ下さい。
- ・施工例に使用しているインターホンの機種は、パナソニックVL-V566となります。

※写真は、実際の商品の色合いや質感と異なる場合がございます。