

# オリジナル 目隠しフェンスA1型

気になる目線を遮り、通風のあるルーバー形状です。



※写真はステンカラー色

本体色 [BK]ブラック(艶消し)      本体色 [SC]ステンカラー      本体色 [IW]アイボリーホワイト

アルミ形材      ・耐風圧…34m/s



本体色: BK



本体色: SC



本体色: IW



遮光性&通風性のルーバー形状

## 価格表

(単位mm)

品名	商品コード	寸法(H×W) (mm)	本体価格
本 体	GYA1F-0620□□	600×1,974	¥23,300
	GYA1F-0820□□	800×1,974	¥27,500
	GYA1F-1020□□	1,000×1,974	¥31,600
	GYA1F-1220□□	1,200×1,974	¥35,800
60:自由支柱	GYA1FPS-06□□	鉄芯入	¥2,900
	GYA1FPS-08□□	アルミ芯入	¥4,300
	GYA1FPS-10□□	アルミ芯入	¥5,000
	GYA1FPS-12□□	アルミ芯入	¥5,600
60:コーナー継手	GYA1CJ-□□	サイズ共通(1組2ヶ)	¥1,100
60:横さんキャップ	GYA1EC□□	サイズ共通(1組4ヶ)	¥500
60:コーナーカバー	GY60CC-06□□	-	¥5,000
	GY60CC-08□□	-	¥5,500
	GY60CC-10□□	-	¥6,100
	GY60CC-12□□	-	¥6,600
01:アンダーカバー	GY01UC-F-□□	サイズ共通	¥5,000
01:端部キャップ(左右1組)	GY01UCC-□□	アンダーカバーF用	¥1,400
36:端部カバー	GY36TC-06□□	-	¥2,700
	GY36TC-08□□	-	¥3,200
	GY36TC-10□□	-	¥3,600
	GY36TC-12□□	-	¥4,100

※商品コードの□□にブラックの場合はBK、ステンカラーの場合はSC、アイボリーホワイトの場合はIWを読み加えて下さい。  
※現場で本体をカットし、2枚とも使用する場合は端部カバーが必要です。

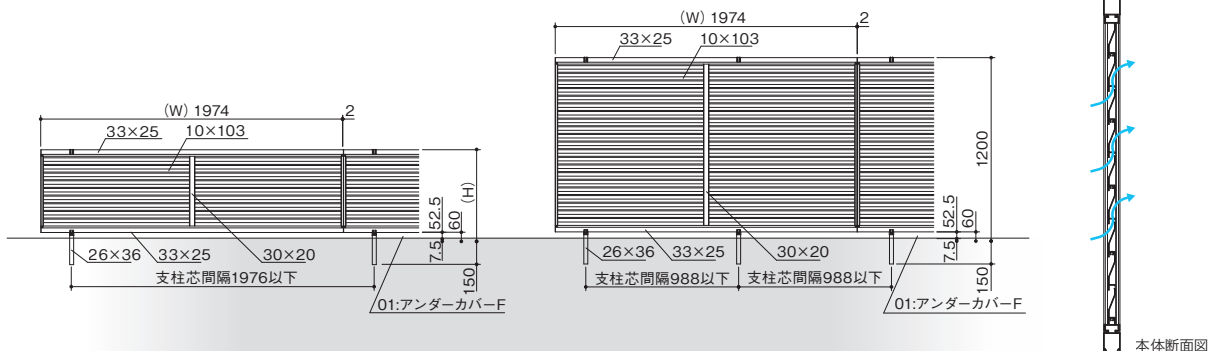
【使用上の注意】 ◇ ストレート継手は自由支柱と同梱されています。

【施工上の注意】 ◇ 支柱と本体連結部の間隔は、200mm以下に施工して下さい。

◇ コーナー部には安全のため、支柱を2本施工して下さい。

◆ H12は、支柱間隔を988mm以内で施工して下さい。

## オリジナル目隠しフェンスA1型



納期 実働約3日

送料込み

