

ミニタイプ

ミニタイプ セット価格表

受注生産品のため、納期が実働約8日間かかります。納期をご確認ください。

ミニタイプ
セット記号

R3 ○ - **N 21 22 (H)** □

屋根材
ポリカ・B・R・F
熱線遮断・U・X

ミニ 間口

奥行
22・29
50

ロング柱

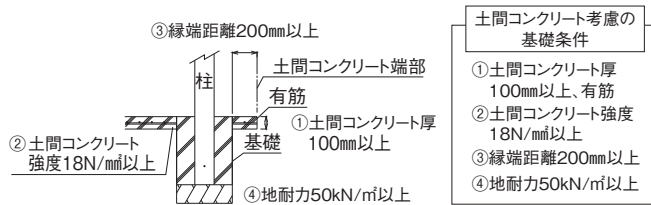
本体色
DL・KL
GL



R3F-N2129DL ライトブラウン

呼称	寸法 (W×L)	価 格			
		ポリカーボネート板(B・R・F)		熱線遮断ポリカーボネート板(U・X)	
		標準柱 H1,814(H1,800)	ロング柱 H2,355	標準柱 H1,814(H1,800)	ロング柱 H2,355
21-22型	2,100×2,188	¥162,500	¥165,900	¥165,900	¥169,300
21-29型	2,100×2,904	¥176,100	¥179,000	¥180,800	¥183,700
21-50型	2,100×5,052	¥243,600	¥250,500	¥251,700	¥258,600

※価格は本体色に関係なく同一です。 ※セット記号の○印を屋根材記号(B/R/F/U/X)に、末尾の□印を本体色記号(DL/KL/GL)に読み替えてください。
 ※ロング柱は標準柱より541(555)mm柱が長くなります。 ※〈 〉内寸法は奥行50の場合です。 ※自転車収容台数は、自転車の間隔を約600mmで計算した台数です。
 (ご注意)強風や積雪が予想される場合、商品破損防止のため必ず補助柱をセットしてください。商品が破損するおそれがあります。



※上図の基礎条件下では、各寸法図中のA・B寸法は、右表にて施工していただけます。また、その寸法は側面パネルを取付けても変わりません。

基礎寸法

土間コンクリートを考慮基礎の場合			
カーポートサイズ			
標準柱 ロング柱		A	B
	2122・2129	410	410
	2150	470	470
独立基礎の場合			
カーポートサイズ			
標準柱 ロング柱		A	B
	2122・2129	440	440
	2150	640	670

側面パネル

側面パネル セット価格表

受注生産品のため、納期が実働約8日間かかります。納期をご確認ください。

側面パネル
セット記号

R3 ○ - **P 08 50 (H)** □

パネル
ポリカ・B・R・F
熱線遮断・U・X

高さ
08・10
19・21

奥行
50・54
57

ロング柱

本体色
DL・KL
GL



呼称	寸法 (W×L)	価 格				
		ポリカーボネート板(B・R・F)		熱線遮断ポリカーボネート板(U・X)		
		標準柱 (H2,000)	ロング柱 (H2,355)	標準柱 (H2,000)	ロング柱 (H2,355)	
一 段	H800タイプ	奥行50用	¥127,000	¥127,600	¥130,400	¥131,000
		奥行54用	¥140,000	¥140,600	¥143,400	¥144,000
		奥行57用	¥150,100	¥150,700	¥153,500	¥154,100
一 段	H1000タイプ	奥行50用	¥157,600	¥158,200	¥161,600	¥162,200
		奥行54用	¥166,500	¥167,100	¥170,600	¥171,200
		奥行57用	¥173,200	¥173,800	¥177,200	¥177,800
二 段	H1900タイプ	奥行50用	¥235,700	¥236,300	¥243,100	¥243,700
		奥行54用	¥254,800	¥255,400	¥262,300	¥262,900
		奥行57用	¥269,000	¥269,600	¥276,400	¥277,000
	H2100タイプ	奥行50用	—	¥266,700	—	¥274,900
		奥行54用	—	¥281,700	—	¥289,900
		奥行57用	—	¥292,700	—	¥300,700

※価格は本体色に関係なく同一です。 ※セット記号の○印をパネル記号(B/R/F/U/X)に、末尾の□印を本体色記号(DL/KL/GL)に読み替えてください。
 ※レギュラータイプに側面パネルを取付ける場合は、梁1本につき必ず補助柱(別途)を取付けてください。補助柱による補強がされていないと、強風時にカーポートが破損する恐れがあります。

納期 実働約5日

送料込み

工事可

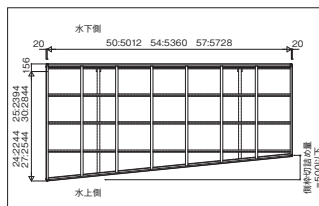
オプション

補助柱

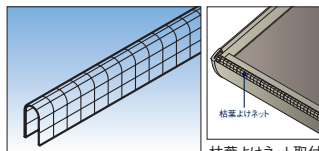


補助柱用金具

斜め切詰部材

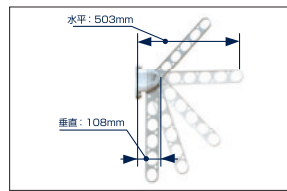


枯葉よけネット



枯葉よけネット取付

竿掛け(折りたたみタイプ)



屋根ふき材補強部品



オプション 価格表

※注生産品のため、納期が実働約8日間かかります。納期をご確認ください。

呼 称			セット記号	価 格	備 考	
補助柱	標準柱・ロング柱兼用	L=1800~2900	1本入	R3-YS201H□	¥22,500	
			2本入	R3-YS202H□	¥37,300	
	超ロング柱用	L=2100~3500	1本入	R3-YS201L□	¥26,500	
			2本入	R3-YS202L□	¥43,500	
斜め切詰部材	前枠用	L=5800	1set	R3-YN58□	¥17,700	
竿掛け(折りたたみタイプ)		1組(2本入)		AR-WRKA50○	¥18,700	追加支柱固定部品付属
枯葉よけネット		L=6750	1set	R3-YR	¥12,300	
屋根ふき材補強部品		8個入(1set)		R3-YP8KL	¥6,100	間口21・24・25・27推奨

※価格は本体色に関係なく同一です。 ※セット記号末尾の□印を本体色記号(DL/KL/GL)に読み替えてください。
 ※竿掛けはステンレーの場合はセット記号末尾の○印をG、ブラックはKに読み替えてください。本体がライトブラウンの場合はブラック(K)を使用します。
 ※竿掛けの許容積載重量は、竿掛け1本当たり最大20kgになります。
 ※屋根ふき材補強部品は、強風による屋根材の外れを防止します。積雪の見込まれる山間部などでご使用ください。

注意事項

【使用上のご注意】

- ◇ カーポートの屋根に物を載せないでください。
- ◇ カーポートの屋根に乗ったり、柱に登ったりぶらさがったりしないでください。
- ◇ 積雪時には20cm・50cmの積雪量になる前に、必ず雪おろしを行ってください。雪の重さは雪の状態によって大きく変化します。特に春先の雪は重く、雨水を含むと新雪に比べ3倍の重さになります。((日本雪氷学会の分類名称)照参)

新雪(しんせつ)	締雪(しまりゆき)	粗目雪(ざらめゆき)
降り積もったばかりの雪 雪比重:約0.3 1cmあたり約30N/m ² (3kgf/m ²)	積雪の重みで圧縮された雪 雪比重:約0.5 1cmあたり約50N/m ² (5kgf/m ²)	一度解けて再度凍って細かな水の粒が集まった雪 雪比重:約0.7 1cmあたり約70N/m ² (7kgf/m ²)

● 雪下ろしの目安

商品タイプ	雪の種類	新雪	締雪	粗目雪
標準タイプ	20cm(600N/m ²)	20cm	12cm	8cm

※数値はおよその目安です。

- ◇ 雪おろしの際に金属製のスコップを使用すると屋根を傷つける事がありますのでプラスチック製のスコップ等で静かに行ってください。
- ◇ 当社規定の付属品以外(アンテナ、物干し等)は取付けないでください。
- ◇ 付近で除草剤や殺虫剤を使用しますと、屋根材等のクラックの発生原因となりますので、使用しないでください。

【設計・施工上のご注意】

- ◇ 弊社のエクステリア商品は、社内基準に準拠しており安全にご使用いただけるように設計されています。その設置場所や地域・用途により法規や条例などの制限を受ける場合がありますので設置する場合には、その地域の所轄窓口にご確認ください。
- ◇ 組立については必ず取付説明書に従ってください。施工完了後に説明書を施主様にお渡しください。
- ◇ 一般地域用以外に設置する場合はその地域の気象条件に合わせて、適応したものをご使用ください。
- ◇ 近隣の屋根等から落雪のない場所を選んで設置してください。
- ◇ 組立の際、ボルト・ビスは規定本数を確実に締め付け固定してください。
- ◇ アルミ製品と銅板やガラス等の異種金属が接触しないようにしてください。接触する場合にはビニールテープ等を貼るか、塗料等で絶縁処理をしてください。
- ◇ 片側支持タイプの場合、風にあおられない向きに取付けてください。
- ◇ 片側支持タイプに側面パネルを取付ける場合には、風が抜けなくなり、破損のおそれがありますので、必ず補助柱を取付けてください。
- ◇ ガス器具等の排気により、アルミの塗装がはがれるおそれがあります。付近での設置は避けてください。

【長い間ご使用いただくためのメンテナンス】

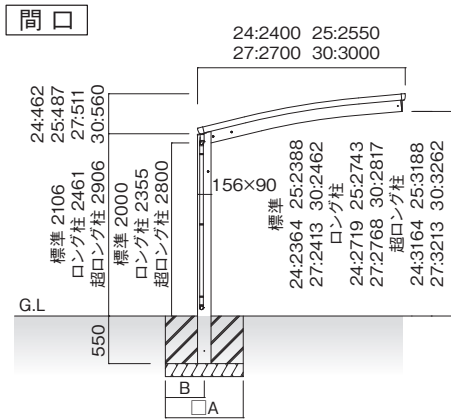
- ◇ 年に2~3回ほこりを払い、柔らかい布やスポンジを使用して、中性洗剤を薄めた液で汚れを落とし、その後必ず水拭きをしてください。定期的に樋の掃除をしてください。
- ◇ 屋根材・面材の掃除にはガラスクリーナーを使用しないでください。パネルをくもらせることがあります。
- ◇ 年に1回程度ネジ、ボルトの緩みを確認してください。



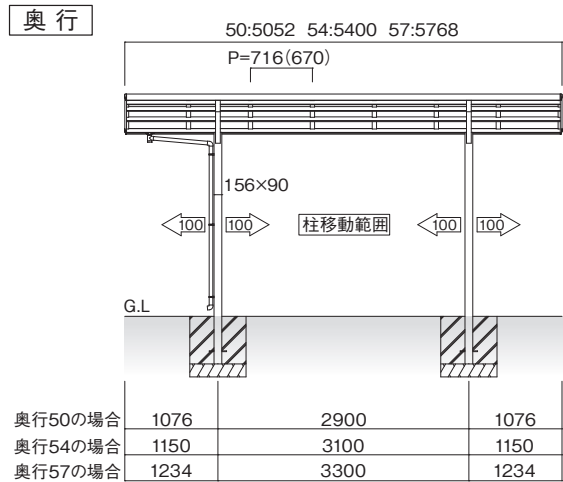
納期 実働約5日

設計仕様

レギュラータイプ



※奥行50,57と奥行54では屋根幅ピッチが異なります。
()内は奥行54のピッチです。



・寸法図:(単位:mm)

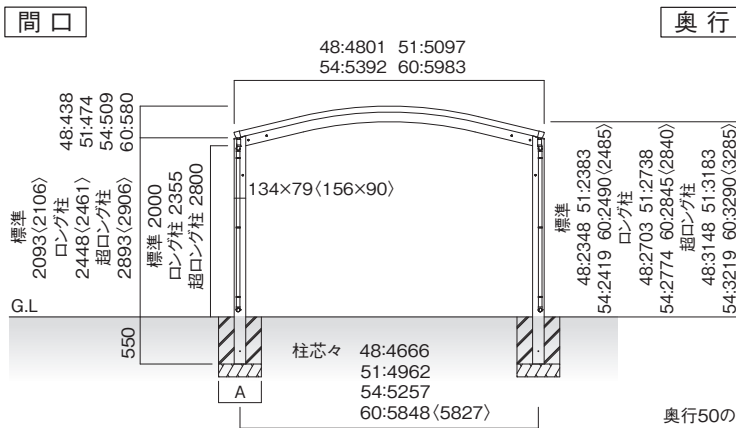
基礎寸法

土間コンクリートを考慮しない場合			
カーポートサイズ		A	B
標準柱	2450・2550・2750・2454・2554・2457	860	300
ロング柱			
超ロング柱	2754・2557・2757・3050・3054・3057	1000	300

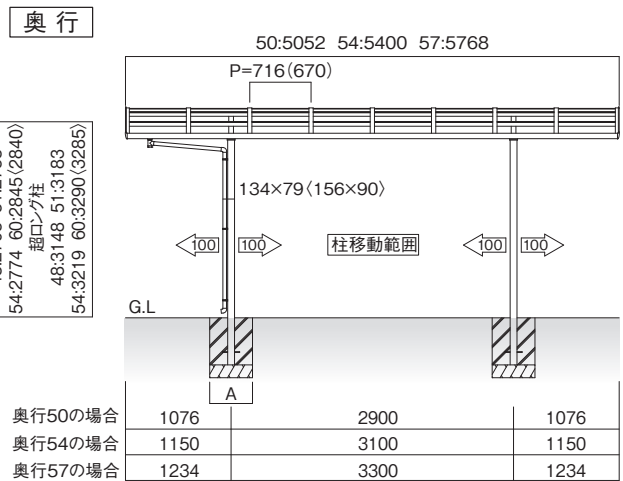
土間コンクリートの場合			
カーポートサイズ		A	B
標準柱	2450・2550・2750・2454・2554・2457	490	245
ロング柱			
超ロング柱	2754・2557・2757・3050・3054・3057	590	295

※土間コンクリート考慮の基礎条件はP.297をご参照下さい。 ※側面パネルを取り付けた場合も同じです。

ワイドタイプ



※奥行50,57と奥行54では屋根幅ピッチが異なります。()内は奥行54のピッチです。
※〈 〉は、54-60,57-60の場合の寸法です。



・寸法図:(単位:mm)

基礎寸法

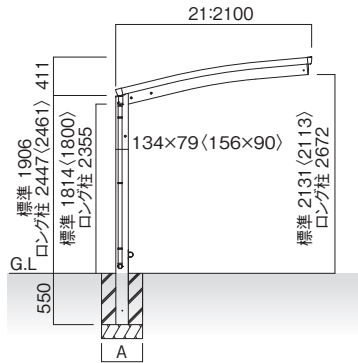
土間コンクリートを考慮しない場合		
カーポートサイズ		A
標準柱・ロング柱・超ロング柱	間口 48・51・54	670
	間口 60	700

土間コンクリートの場合		
カーポートサイズ		A
標準柱・ロング柱・超ロング柱	間口 48・51・54	410
	間口 60	470

※土間コンクリート考慮の基礎条件はP.297をご参照下さい。 ※側面パネルを取り付けた場合も同じです。

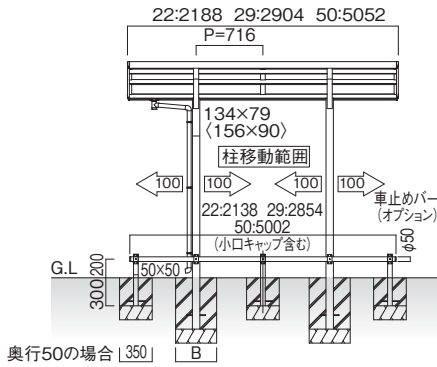
ミニタイプ

間口



・寸法図:(単位:mm)

奥行



奥行50の場合	350	50:986	50:1450	50:1450	50:986
奥行22の場合		557	1074	557	
奥行29の場合		736	1432	736	
奥行50の場合		1076	2900	1076	

基礎寸法

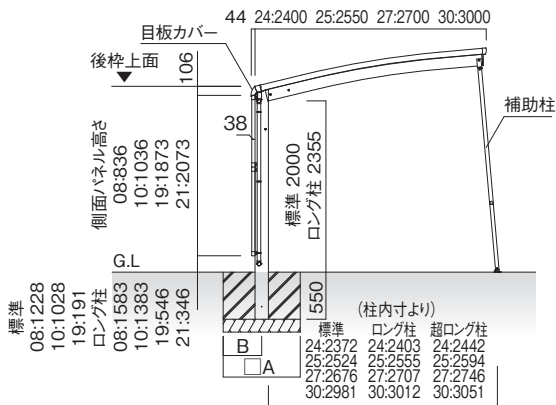
土間コンクリートを考慮基礎の場合			
カーポートサイズ			
標準柱	2122・2129	A	B
ロング柱		410	410
超ロング柱	2150	470	470

独立基礎の場合			
カーポートサイズ			
標準柱	2122・2129	A	B
ロング柱		446	440
超ロング柱	2150	640	670

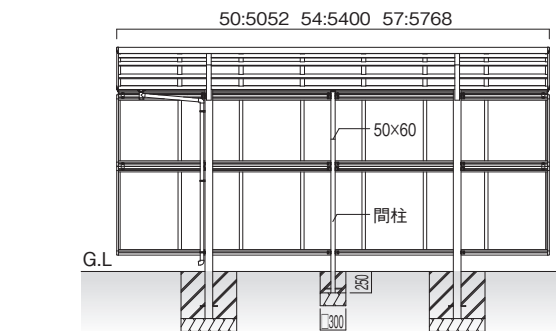
※土間コンクリート考慮の基礎条件はP.299をご参照下さい。 ※側面パネルを取り付けた場合も同じです。

側面パネル

間口



奥行



奥行50の場合	1076	1450	1450	1076
奥行54の場合	1150	1550	1550	1150
奥行57の場合	1234	1650	1650	1234
側面パネル長さ				
50:5052 54:5400 57:5768				

・寸法図:(単位:mm)