

オリジナル 目隠しフェンスA1型/A2型

本体色
[SC]ステンカラー

本体色
[BK]ブラック(つや消し)

材質:アルミ形材

耐風圧…34m/s

気になる目線を遮り、通風のあるルーバー形状です。



※写真はA1型 ステンカラー



※写真はA2型 ブラック(つや消し)

A1型



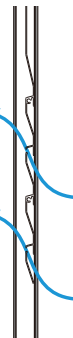
ステンカラー



ブラック(つや消し)



本体断面図
遮光性&通風性の
ルーバー形状



A2型



ステンカラー

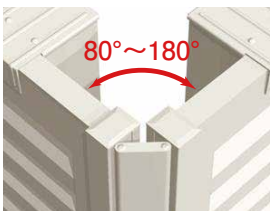


ブラック(つや消し)



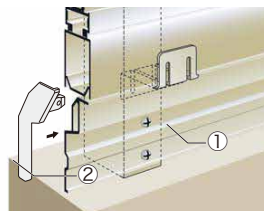
本体断面図

商品特長



コーナー部のすき間を完全に隠し、一体感のある仕上がり。

コーナー カバー



地面とフェンスのすき間を隠すアンダーカバー。(オプション)

- ① アンダー カバー
- ② 01: 端部キャップU

施工要領書は
WEB カタログから
ご覧下さい

納期 実働約3日

送料込み

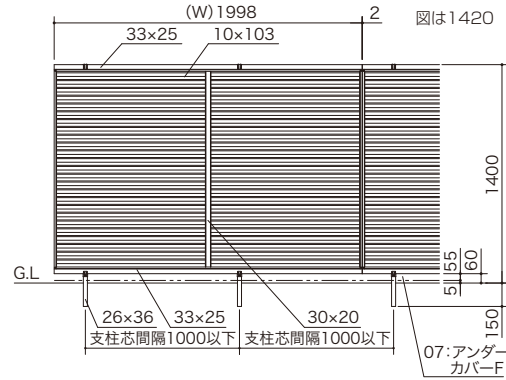
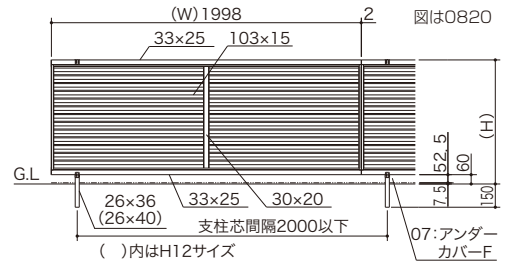


価格表

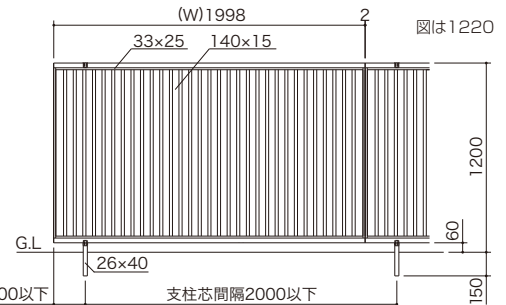
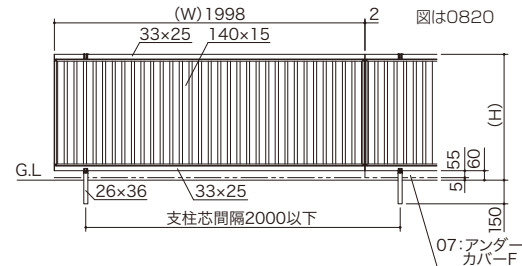
品名	商品コード	寸法(H×W) (mm)	価格	
本体	オリジナル 目隠しフェンス A1型	GYOFA1-0620□□	600×1,998	¥24,500
		GYOFA1-0820□□	800×1,998	¥28,900
		GYOFA1-1020□□	1,000×1,998	¥33,200
		GYOFA1-1220□□	1,200×1,998	¥37,600
		GYOFA1-1420□□	1,400×1,998	¥42,000
	オリジナル 目隠しフェンス A2型	GYOFA2-0620□□	600×1,998	¥24,500
		GYOFA2-0820□□	800×1,998	¥32,200
		GYOFA2-1020□□	1,000×1,998	¥40,000
		GYOFA2-1220□□	1,200×1,998	¥47,900
	自由支柱S	GYA1FPS-06□□	鉄芯入	¥3,000
GYA1FPS-08□□		アルミ芯入	¥4,500	
GYA1FPS-10□□		アルミ芯入	¥5,300	
GYA1FPSB-12□□		アルミ芯入	¥5,900	
GYA1FPS-14□□		アルミ芯入	¥6,500	
コーナー継手	GYA1CJ□□	サイズ共通(1組2ヶ)	¥1,200	
横さんキャップ	GYA1EC□□	サイズ共通(1組4ヶ)	¥500	
オプション	コーナーカバー	GYA1CC-06□□	—	¥5,300
		GYA1CC-08□□	—	¥5,800
		GYA1CC-10□□	—	¥6,400
		GYA1CC-12□□	—	¥6,900
		GYA1CC-14□□	—	¥7,600
	07:アンダーカバーF	GY07UC-F-□□	サイズ共通	¥5,800
	01:端部キャップU (左右1組)	GY01UCC-□□	アンダーカバー F用	¥1,700
	A1型用 端部カバー (2本1組)	GYA1TC-06□□	—	¥2,800
		GYA1TC-08□□	—	¥3,400
		GYA1TC-10□□	—	¥3,800
GYA1TC-12□□		—	¥4,300	
GYA1TC-14□□		—	¥4,800	
A2型用 A37:端部カバー (2本1組)	GYA37TC-06□□	—	¥2,800	
	GYA37TC-08□□	—	¥3,400	
	GYA37TC-10□□	—	¥3,800	
	GYA37TC-12□□	—	¥4,300	

※商品コードの□□にはカラーコードを入れて下さい。(ステンカラー：SC / ブラック：BK)
 ※現場で本体をカットし、2 枚とも使用する場合は端部カバーが別途必要です。
 ※01:端部キャップUは、07:アンダーカバー F に使用します。

オリジナル目隠しフェンス A1型

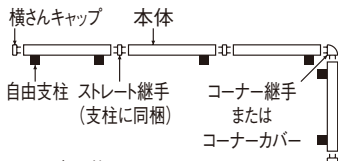


オリジナル目隠しフェンス A2型



発注に際して
(H06~H12)

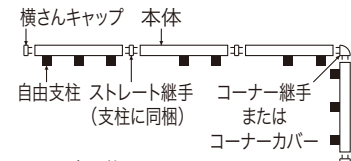
コーナーを含む
8mの場合



●自由支柱は2,000mm間隔以内で施工して下さい。

発注に際して
(A1型 H14)

コーナーを含む
8mの場合



●自由支柱は1,000mm間隔以内で施工して下さい。

【使用上の注意】 ◇ ストレート継手は自由支柱に同梱されています。

【施工上の注意】 ◇ 支柱と本体連結部の間隔は、200mm以下に施工して下さい。
 ◇ コーナー部には安全のため、支柱を2本施工して下さい。



納期 実働約3日