

スマート・Fウォール 現場塗装タイプ **NEW**



受注後
実働7日※1



定価5万円未満は
送料別途※2

※1 但し大型物件や特注品は
その都度ご確認ください。
※2 H2700、H3000は定価
に関わらず全て別途送料
がかかります。



現場塗装
タイプ

自由な
デザイン!

希望の
貼り物
仕上げ!

アクセント
パネルで
凸凹仕上げ
が可能!

汎用プライマーを生地パネルに現地で塗布した後、
表面は推奨の下地調整材である
「SKカチオンプラスター弾性タイプ」を塗布後、
「推奨の水性仕上げ塗装」で仕上げてください。

推奨品「下地調整材」

●四国化成建材

「SKカチオンプラスター弾性タイプ」(塗厚:1~2mm)
または、軽量セメントモルタル(塗厚:5~10mm)
を施工要領を遵守して全面塗布

※下地調整材は推奨品又は日本建築学会規格(JASS15M-102)
既調合セメントモルタル適合品を用いてください。

推奨品「仕上げ塗材」

●四国化成建材

「パレットHG」

●四国化成建材

「パレットクリームHG」

●アイカ工業社

「ジヨリパットアルファ(JP-100)」



1型 H2100×W2000



1型 H2100×W6800+W4400



1型 H1200×W5200、H1200×W4400



1型 H1800×W1600+W4400



1型 H1500×W2000+W2000

新商品
機能門柱
ポスト
表札
アウトドアライト
スマートカーポート
レインウエーター
ナチュラルウッド
マテリアル
タイル
ウォーターテイクム
オーニング
ガーデンテイクム
ハウス収納庫
Others



受注後
実働7日※1



定価5万円未満は
送料別途※2

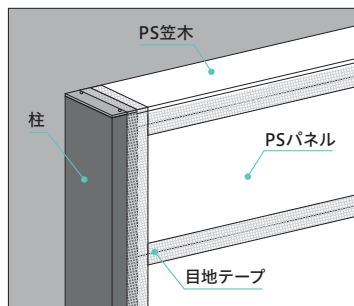
※1 但し大型物件や特注品はその都度ご確認ください。
※2 H2700、H3000は定価に関わらず全て別途送料がかかります。



施工および
使用上のご注意

生地面の下地処理・塗装要領

① 目地テープ貼り付け



本体を組立後、柱・PSパネル・PS笠木の目地部分に目地テープを貼り付けてください。

② 汎用プライマー塗布



塗装仕上げをする部分には、P.238・240に掲載の規格汎用プライマーを塗布してください。
【養生:0.5~1日】

③ SKカチオンプラスター塗布



推奨品のSKカチオンプラスター弾性タイプ(塗厚:1~2mm)をコデ塗りしてください。
【養生:1~2日程度】

※もしくは、軽量セメントモルタル(塗厚:5~10mm)を施工要領を遵守して全面塗布(各社指定のシーラー処理をしてください)。
養生期間:各社指定の施工要領参照

④ 表面仕上塗材の塗装

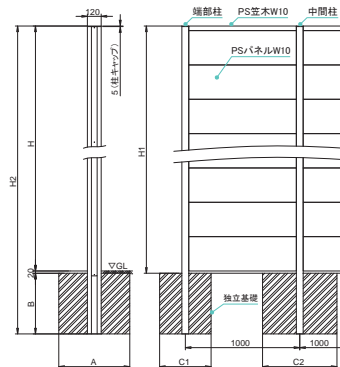


推奨の塗材で仕上げてください。濃色の場合は直射日光を避け、塗装後は養生などの処置をおこなってください。
※下地調整材に軽量セメントモルタルを用いる場合、仕上げ塗材施工前に各社指定のシーラー処理をしてください。

基礎寸法図(現場塗装タイプ)

独立基礎

※図は1型



■ 独立基礎寸法表(mm)

※連続基礎の場合、1型・2型は【P.259】を参照してください。

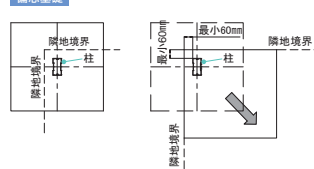
サイズ	H1200	H1500	H1800	H2100	H2400	H2700	H3000
H	1243	1543	1844	2144	2445	2745	3046
H1	1263	1563	1864	2164	2465	2765	3066
H2	1713	2013	2364	2694	2990	3465	3866
A ※1	420	520	560	620	700	640	640
B	450	450	500	530	525	700	800
C1 ※1	250	270	300	330	360	340	340
C2 ※1	420	520	560	620	700	640	640

※1. 柱を偏芯させる場合はA・C2の寸法に20mm、C1の寸法に10mm加算してください。

■ 基礎の寸法および基礎の偏芯について

障害物や隣地境界線により基礎の位置を変更する場合は図を参考に偏芯基礎の工事をおこなってください。

偏芯基礎



最小寸法60mmを限度に基礎の移動を行なってください。

SMART-F WALL

スマート・Fウォール **NEW** 現場塗装タイプ **特注品**



現場塗装
タイプ

下あき仕様 **特注品**

下があいている仕様も、**特注対応**できます。
いろいろなデザインで演出をお考えの際には
ご相談ください。

下あき仕様について

- 下あきの幅は、最大W2000(柱芯々)まで。
- 下あき仕様の上部パネル部分は2段までです。
- ※仕上げは「現場塗装タイプ」のみとなります。



受注後
実働7日※1



定価5万円未満は
送料別途※2



※1 但し大型物件や特注品はその都度ご確認ください。
※2 H2700、H3000は定価に関わらず全て別途送料がかかります。



施工および
使用上のご注意



施工例

※掲載の商品は実物の商品と仕様・写真等が異なる場合がございます。※商品の色は印刷の性質上、実物と若干異なる場合がございます。