

スマート・Fウォール アクセントパネル(+30厚)(+10厚) **NEW**



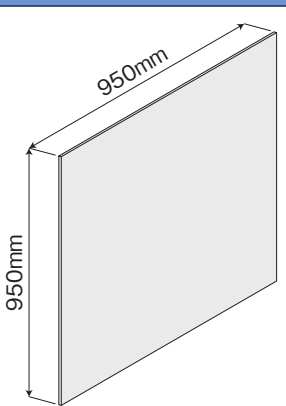
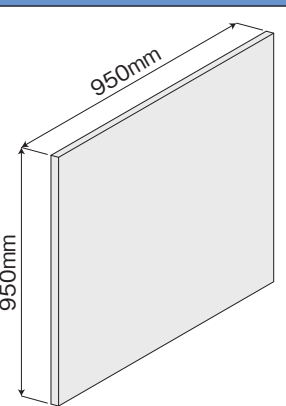
部材価格
一覧表

※1 但し大型物件や特注品はその都度ご確認ください。
※2 H2700、H3000は定価に関わらず全て別途送料
がかかります。

スマート・Fウォールの表面に凹凸を作ることで、個性的な演出を可能にしました。



■ アクセントパネルの厚さは10mmと30mmの2種類になります。(下記参照)

アクセントパネル +10	アクセントパネル +30
 <p>950mm 950mm</p> <p>表面：生地 厚さ：10mm</p>	 <p>950mm 950mm</p> <p>表面：生地 厚さ：30mm</p>

■ アクセントパネル価格表

部材名	税抜価格	備考	
アクセントパネル (+10)	(1枚入)生地	4,500円	パネル:950×950×10mm
	(2枚入)生地	7,000円	
	(3枚入)生地	9,000円	
アクセントパネル (+30)	(1枚入)生地	7,000円	パネル:950×950×30mm
	(2枚入)生地	12,000円	
	(3枚入)生地	17,000円	
目地テープセット	3,000円	50mm×45m	
汎用プライマー(15kg)セット ※1	32,000円	プライマー 15kg	
汎用プライマー(1.5kg)セット ※1	7,700円	プライマー 1.5kg	
汎用プライマー(100ml)・刷毛セット	3,400円	プライマー 100ml 刷毛	
下地調整材(SKカチオンプラスター弾性タイプ)	45,000円	20kg/袋	
ローラー刷毛セット(1本入) ※2	1,500円	中毛:毛文13mm、ハンドル軸径:φ6mm	
接着剤セット	3,500円	接着剤120ml	
貼り物用接着剤セット ※3	7,500円	2kg(全面塗布で1㎡)	



目地テープ

汎用プライマー(15kg)

汎用プライマー(1.5kg)

SKカチオンプラスター弾性タイプ

ローラー刷毛

貼り物用接着剤セット

汎用プライマー・下地調整材塗布面積(目安)

- 汎用プライマーセット(15kg): 約20~30㎡
- 汎用プライマーセット(1.5kg): 約2~3㎡
- プライマーセット(100ml): 約0.2~0.3㎡
- 下地調整材(SKカチオンプラスター弾性タイプ20kg/袋): 10~20㎡(1~2mm厚)

※1:汎用プライマーセット(15kg・1.5kg)は刷毛・ローラー刷毛は別途になります。

※2:ハンドル(スモールローラー用ハンドル軸径φ6)は別途購入してください。

※3:タイルの貼付けやアクセントパネルの広範囲貼付けにご使用ください。



受注後
実働7日※1



定価5万円未満は
送料別途※2



現場
貼付
タイプ



現場
塗装
タイプ

※1 但し大型物件や特注品はその都度ご確認ください。
※2 H2700、H3000は定価に関わらず全て別途送料
がかかります。



部材価格
一覧表

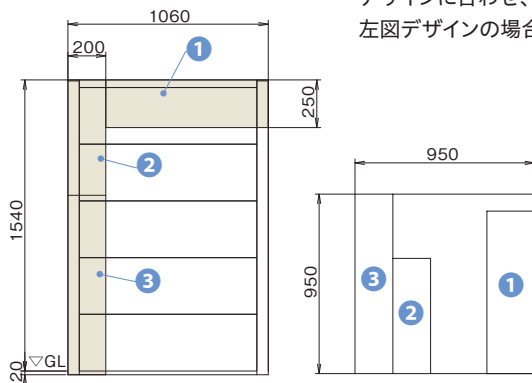
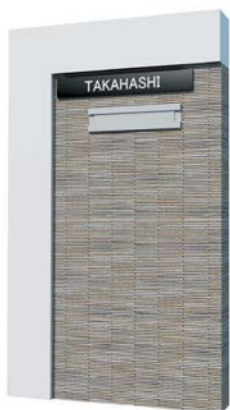


施工および
使用上のご注意



本体の施工

アクセントパネルの切断

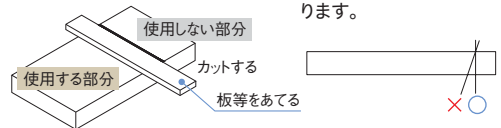


デザインに合わせ、アクセントパネルを切断してください。
左図デザインの場合のアクセントパネルの切断方法を示します。

■切断方法

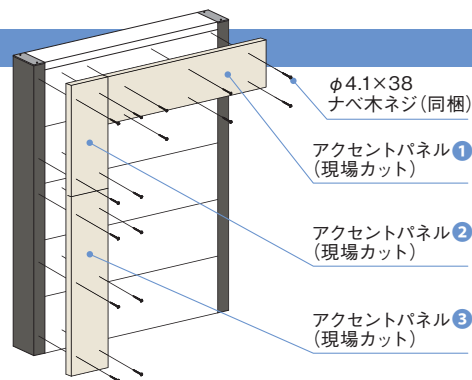
デザインに合わせ寸法を出し、
罫書線を引き板等をあてて目の
細かいのこぎり等でカットして
ください。

真っ直ぐ垂直にカットし
てください。本体パネル
との接合において隙間
ができたりして、きれいに
仕上がらない場合があ
ります。



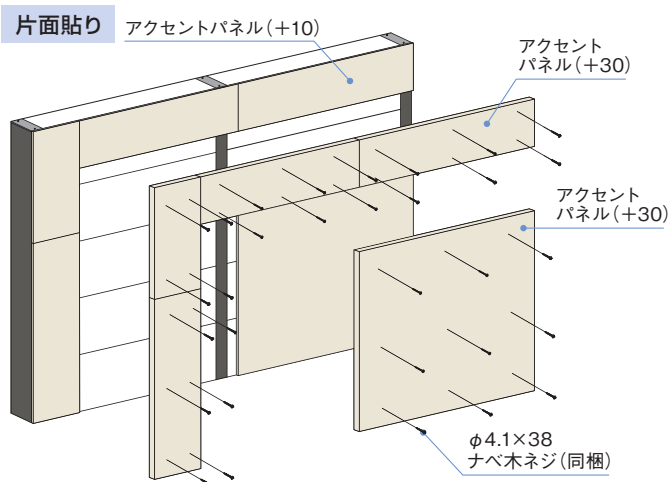
アクセントパネルの貼付

- カットしたアクセントパネルの貼付け面に接着剤を塗布して本体に貼り付けてください。
※接着剤の接着力を確保するため、接着剤の取付説明書に記載されている所定時間内にパネルの貼付けを行ってください。所定の時間以上に貼付け作業がかかる場合は別冊に記載の接着剤から選んでおこなってください。
- 接着剤が硬化するまでのアクセントパネルのズレ防止のためφ4.1×38ナベ木ネジで仮固定してください。
- 現場塗装仕上の場合はアクセントパネルの接合部に目地テープを貼り付けて後、【P.233~234】を参考に仕上げてください。
- 現場貼り仕上の場合【P.231~232】を参考に仕上げてください。



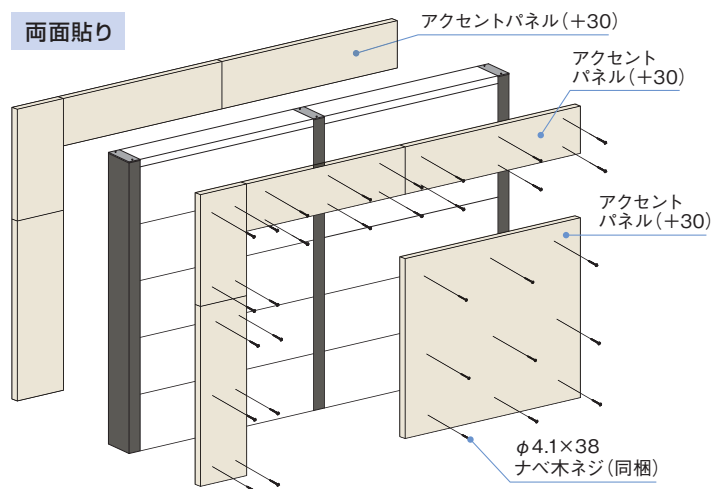
アクセントパネル(+30・+10)片面2枚貼りの場合(厚さ160mm)

片面貼り



アクセントパネル(+30)両面1枚貼りの場合(厚さ180mm)

両面貼り



※アクセントパネルに現場塗装仕上をする場合、汎用プライマー・接着剤・目地テープが必要となります。別途ご購入ください。

汎用プライマーおよび目地テープは弊社規格品を使用してください。アクセントパネルを貼付ける接着剤は別途用意してください。

■30mmと10mmの組み合わせでアクセントパネルを重ね貼りする場合は10mm厚のパネルを内側にして貼付けてください。

■アクセントパネルの接着剤は弊社規格の接着剤・貼り物用接着剤もしくは別冊に記載の接着剤を使用してください。

■現場貼り仕上用のアクセントパネルに仕上塗装をする場合は必ず弊社汎用プライマーを塗布してからおこなってください。

※弊社以外のプライマーを使用しないでください。剥離の原因になります。

※掲載の商品は実物の商品と仕様・写真等が異なる場合がございます。※商品の色は印刷の性質上、実物と若干異なる場合がございます。

スマート・Fウォール アクセントパネル(+30厚) **NEW**

目安出荷

受注後
実働7日※1

送料

定価5万円未満は
送料別途※2

現場
貼付
タイプ

現場
塗装
タイプ

※1 但し大型物件や特注品はその都度ご確認ください。
※2 H2700、H3000は定価に関わらず全て別途送料
がかかります。

コンクリートブロックにアクセントパネルを貼りつけて
自由なデザインが演出できます。

コンクリートブロックを積み上げた門袖に アクセントパネルと石彫タイルで欧風に演出。

ブロック廻りの5面にアクセントパネル+30を
4枚カットして貼付けてください。【P.244参照】

※ただし、タイルの貼付け面積やブロックの大きさにより、
アクセントパネルの枚数は異なります。



門袖:アクセントパネル枚数 4枚

BEFORE

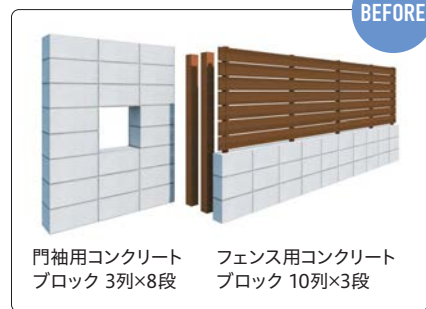


門袖用コンクリート
ブロック 3列×8段

門袖とフェンスのコンクリートブロックに アクセントパネルと木調タイルでトータルに演出。

門袖のブロック廻りの5面にアクセントパネル+30を5枚カットして貼付け、
フェンス廻りのブロック前面のみにアクセントパネル+30を2枚カットして貼付けてください。

※ただし、タイルの貼付け面積やブロックの大きさにより、アクセントパネルの枚数は異なります。



門袖用コンクリート
ブロック 3列×8段

フェンス用コンクリート
ブロック 10列×3段

BEFORE



門袖:アクセントパネル枚数 5枚
フェンス:アクセントパネル枚数 2枚

※コンクリートブロック面の段差や不陸が大きい場合、アクセントパネルのご使用はお避けください。
※貼付け面は直線のみで曲面には対応できません。

目安出荷

送料

現場
貼付
タイプ

現場
塗装
タイプ



施工および
使用上のご注意

受注後 定価5万円未満は
実働7日※1 送料別途※2

※1 但し大型物件や特注品はその都度ご確認ください。
※2 H2700、H3000は定価に関わらず全て別途送料
がかかります。

■ アクセントパネル貼付前の作業



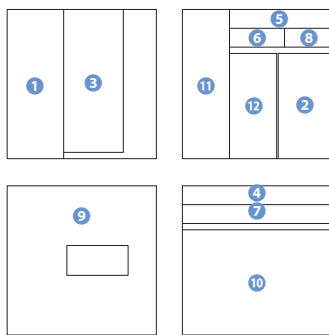
アクセントパネルの貼付け前に障害となるようなコンクリートブロックの突起部分はスクレーパーやグラインダーで削除してください。



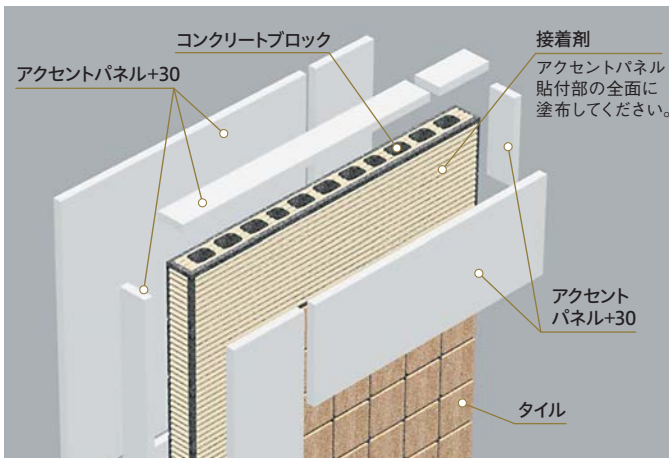
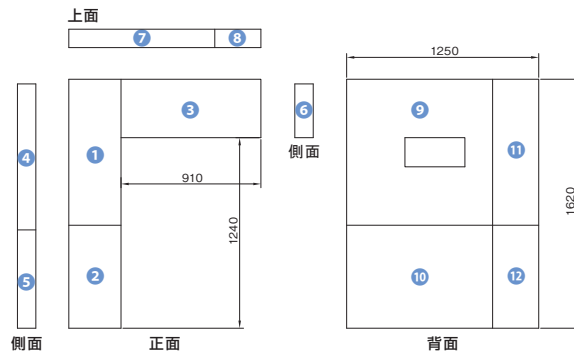
突起部分の削除後、ブラシや洗浄機で脂分や汚れの水洗いをおこない、よく乾燥させてからアクセントパネルの貼付け作業をおこなってください。

■ アクセントパネルの貼付手順(門袖の場合)

カット要領図



貼付要領図



アクセントパネルやタイル等の貼付け位置を決め、大きさに合わせてアクセントパネルをカットしてください(上図参照)。

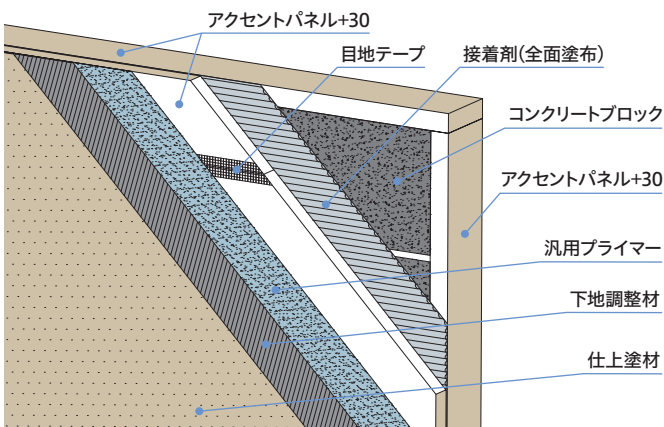
接着剤はP.241の貼り物用接着剤が推奨接着剤(P.381外装用特殊接着剤EY-21もしくはセメダイン社タイルエースPro)をご使用ください。接着剤を貼付け面の全面に塗布し、アクセントパネルを張り付けてください。その際は十分に圧着し、アクセントパネルの全体が均一に接着されるようにしてください。接着時にパネルがずれる場合などは市販のコンクリートネジ(SUSもしくは高耐腐食性能メッキ品)を購入して仮固定してください。

※アクセントパネルに同梱のネジは使用できません。

現場塗装仕上の場合、アクセントパネルの接合部の隙間は目地テープを貼り、【P.233～234】を参考に作業を行ってください。

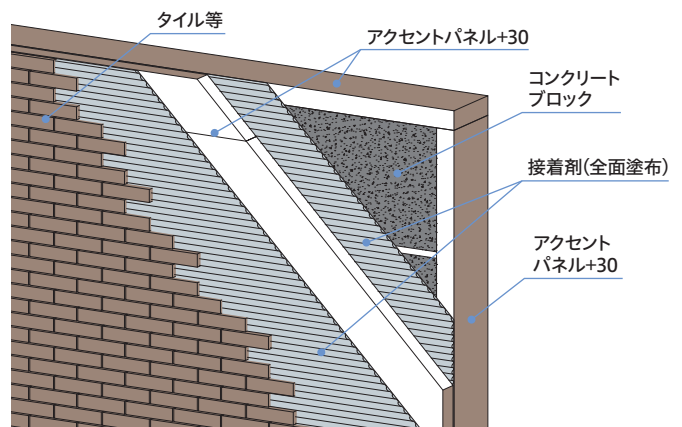
表面を軽量セメントモルタルで仕上げる場合、汎用プライマー塗布した後塗厚5mm～10mm遵守で塗布してください。

現場塗装仕上の場合



アクセントパネルの塗装仕上要領は【P.234】を参照してください。

現場貼り仕上の場合



アクセントパネルの貼り仕上要領は【P.232】を参照してください。

※掲載の商品は実物の商品と仕様・写真等が異なる場合がございます。※商品の色は印刷の性質上、実物と若干異なる場合がございます。