

# マイティウッドベーシック 木目調



目安出荷 送料 材質 備考  
受注納期目安 送料目安 送料追加です 下段参照 下段参照



取扱説明書

注意とお願い

## ●ベーシック（木目調） 板部材

ノーブルブラウン

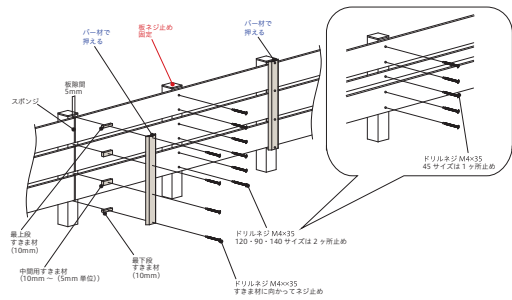


ダークブラウン (DB) ノーブルブラウン (NB) チークブラウン (TB) シンプルウッド (SW) イエローグリーン (YG) オフホワイト (OW) パステルブルー (PB)

※品番の□□には、価格表右側の該当するカラー品番を入れてください。

板部材	W (mm)	D (mm)	L (mm)	品番	税抜価格	カラー						
マイティウッドベーシック（木目調） 板部材	45	10	1995	MW45 □□	1,700円/枚	DB	NB	TB	OW	SW	PB	YG
	90	10		MW90 □□	3,000円/枚						-	-
	120	10		MW120 □□	3,300円/枚						PB	YG
	140	10		MW140 □□	3,700円/枚							

## ●バー材（板押え材）（板の取付けにはバー材（板押え材）が必要です。）



【すきま材に関して】

バー材（板押え材）には、すきま材が必ず必要になります。すきま材の幅（板の隙間）を指定ください。

すきま材の幅を指定いただくと、すきま材をカットしてお届けします。（板の隙間10mm以上（5mm単位）を指定してください）

※指定がない場合は、バー材（板押え材）1本につき300mmのすきま材が同梱されますので現場でカットしてください。

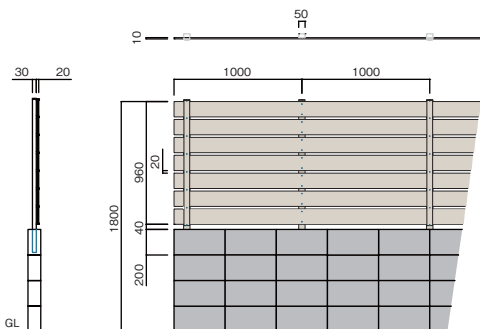
※指定の隙間サイズによらず、すきま材の10mmは最上段・最下段用として付属します。

※下穴を空けて施工してください。

※品番の□□には、本頁上部の該当するカラー品番を入れてください。※下記以外の隙間の場合、隙間のサイズをご指定ください。

連結部材	W (mm)	D (mm)	L (mm)	仕様	品番	税抜価格	カラー
バー材（板押え材） （すきま材付）	50	10	2000	隙間10mm用	RBND10 □□	1,600円/本	DB・NB・TB・SW・ YG・OW・PB
				隙間15mm用	RBND15 □□		
				隙間20mm用	RBND20 □□		
				隙間30mm用	RBND30 □□		
				隙間50mm用	RBND50 □□		
				隙間80mm用	RBND80 □□		
	2500	隙間10mm用	RBND1025 □□	1,800円/本			
		隙間15mm用	RBND1525 □□				
		隙間20mm用	RBND2025 □□				
		隙間30mm用	RBND3025 □□				
		隙間50mm用	RBND5025 □□				
		隙間80mm用	RBND8025 □□				

## ●拾い出し例（参考セット価格）



マイティウッドベーシック 板120サイズ7段貼り

H1000×W6000mm 隙間20mm

部材	サイズ	数量	税抜価格
板	L1995×H120×D10	21枚	69,300円
バー材（板押え材）	L2000×W50	2本	3,200円
アルミ柱	50×30×L1200	7本	32,200円
ドリルネジ	M4×35 (30本入)	3セット	3,900円
合計			108,600円

※バー材（板押え材）はL2000を2本取りで使用しています。

材質 板材・バー材（板押え材）／ポリスチレン 備考 ※住宅に熱反射ガラス等の反射率の高い窓を使用されている場合、太陽光の反射により熱溶解を起すことがありますのでご注意ください。



受注後約5日



定価3万円未満は送料別途です



下段参照



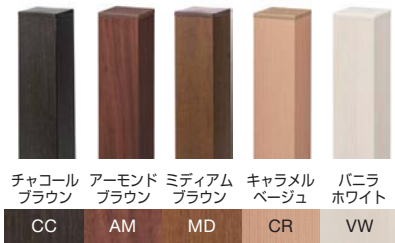
取扱説明書



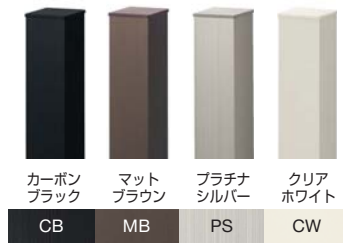
注意とお願い

## ■ 選べる3タイプの柱

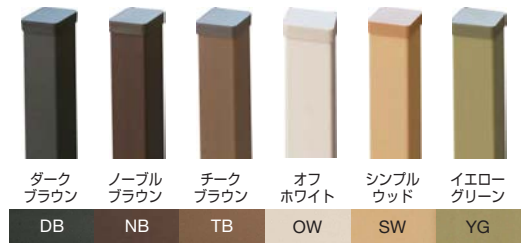
### ● アルミ木調柱



### ● アルミ柱



### ● コート柱 (メッキ鋼管+樹脂コーティング)

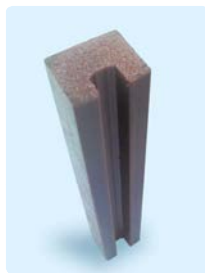


※H1200超は、ブロック上への施工はできません。柱は1000mmピッチ以下で施工してください。 ※品番の□□には、価格表右側の該当するカラー品番を入れてください。

柱部材	サイズ (mm)	L (mm)	柱GL上許容寸法 (mm)	埋込寸法 (mm)	品番	税抜価格	カラー
アルミ木調柱	40 × 40 (t=1.5)	1000	800	200	RPL4010 □□	6,300円/本	
		1200	1000	200	RPL4012 □□	7,200円/本	
		1500	1200	300	RPL4015 □□	8,700円/本	
	60 × 60 (t=1.5)	2300	1800	500	PLW6023 □□	13,800円/本	
	60 × 60 (t=2.0)	2500	2000	500	PLW6025 □□	17,100円/本	
ドリルネジ (30本入/袋) M4×35	板部材・バー材 (板押え材) 固定用			M435 □□	1,300円/袋	DB   NB   TB   OW   SW   YG   PB	
アルミ柱	50 × 30 (t=1.6)	1000	800	200	PL503010 □□	3,700円/本	
		1200	1000	200	PL503012 □□	4,600円/本	
		1500	1200	300	PL503015 □□	5,600円/本	
	50 × 50 (t=1.5)	2000	1600	400	PL5020 □□	7,500円/本	
	60 × 60 (t=1.5)	2300	1800	500	PL6023 □□	8,500円/本	
	60 × 60 (t=2.0)	2500	2000	500	PL6025 □□	11,200円/本	
70 × 70 (t=2.0)	3000	2500	500	PL7030 □□	17,300円/本		
ドリルネジ (30本入/袋) M4×35	板部材・バー材 (板押え材) 固定用			M435 □□	1,300円/袋	DB   NB   TB   OW   SW   YG   PB	
コート柱	40 × 40 (t=2.0) ※鋼管1.2+樹脂0.8	1000	800	200	PL410 □□	4,900円/本	
		1200	1000	200	PL412 □□	6,300円/本	
		1500	1200	300	PL415 □□	7,700円/本	
		2000	1600	400	PL420 □□	9,900円/本	
	52 × 52 (t=2.4) ※鋼管1.6+樹脂0.8	2500	2000	500	PL525 □□	16,100円/本	
2700	2200	500	PL527 □□	18,900円/本			
コート柱用スーパードリルネジ (30本入/袋) M4×35	板部材・バー材 (板押え材) 固定用			MS435 □□	1,600円/袋	DB   NB   TB   OW   SW   YG   PB	

## ■ オプション

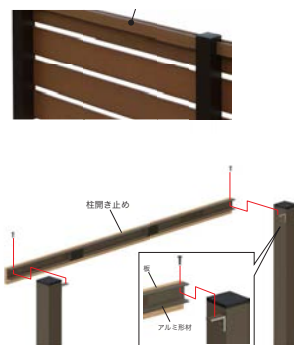
### ● エンドカバー



エンドカバー (コ字)



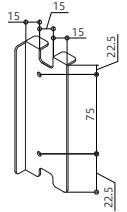
### ● 柱開き止め



### ● アルミ L アンクル



### ● 施工治具 (下穴用) **NEW**



オプション品	サイズ	品番	税抜価格	カラー
コ字エンドカバー	30×25×L2000mm	EC20 □□	2,700円/本	DB・NB・TB・OW・SW・PB・YG
柱開き止め ※板最上高さGL+1500mm以上の場合に使用してください。 ※柱間1mあたりの定価です。	L1000mm (現場加工)	HHG □□△△	3,300円/本	
	L1000mm-柱角サイズ	HHC □□△△		
アルミLアンクル	2000×30×25 t=3.0	FPLHL2000 △△	4,200円/本	CB・MB・PS・CW
施工治具 (120サイズ45サイズ下穴用) <b>NEW</b>		MWJIG1	3,000円/個	ステンレス生地

※コ字エンドカバー・柱開き止め品番の□□には、価格表右側の該当するカラー品番を入れてください。△△には、アルミ形材色のCB・MB・PS・CWを入れてください。

材質 柱/アルミ形材又は亜鉛非合金化メッキ鋼管+樹脂コーティング