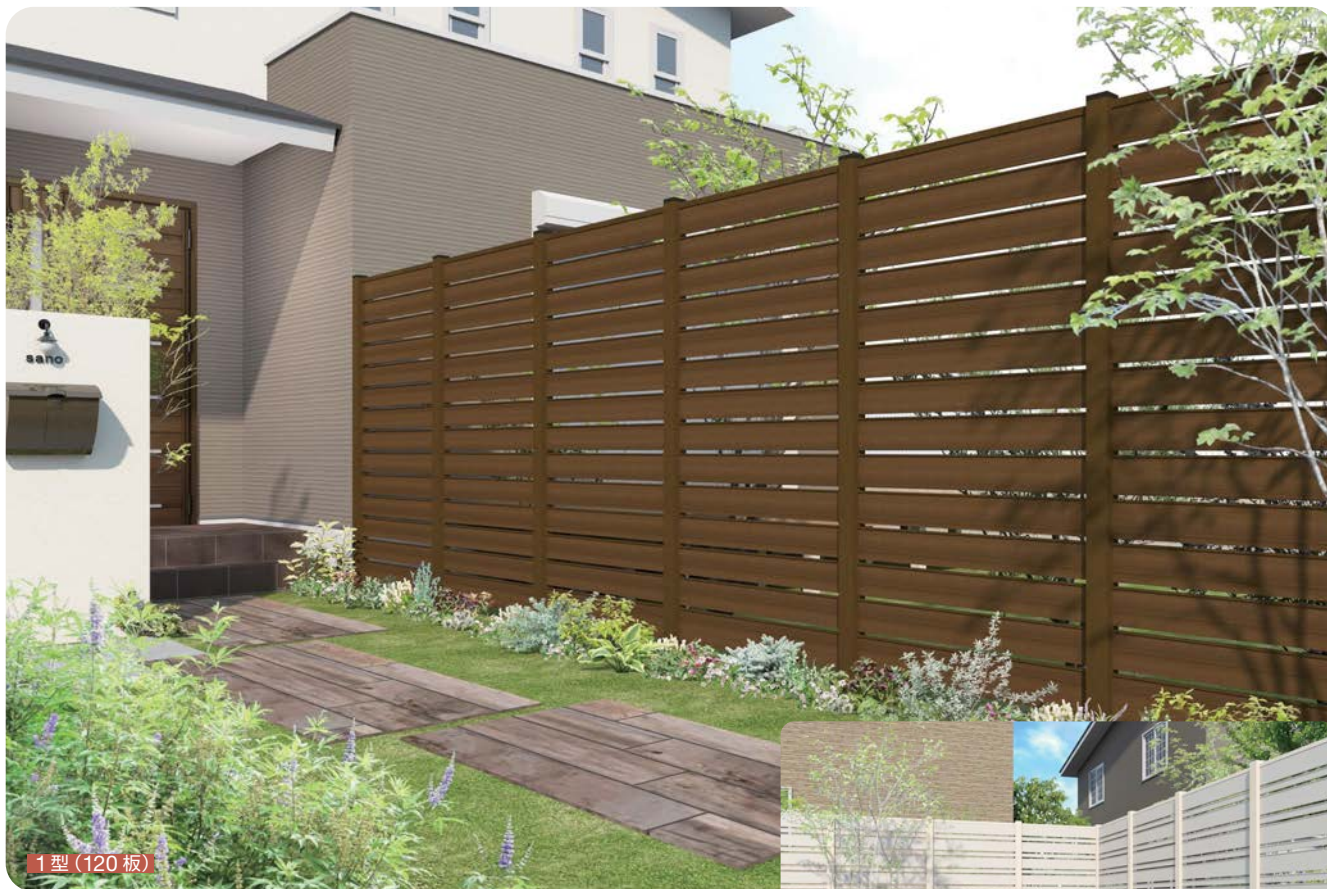


# マイティパーティションフェンス

目安出荷 送料 材質  
 受注後約10日 定価3万円未満は送料別途です 下段参照



取扱説明書  
 取付説明書



1型 (120板)



2型 (120板+45板 組合せ)

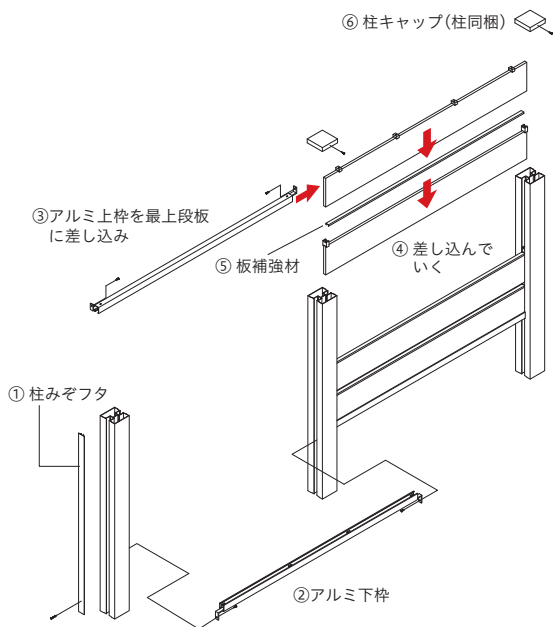
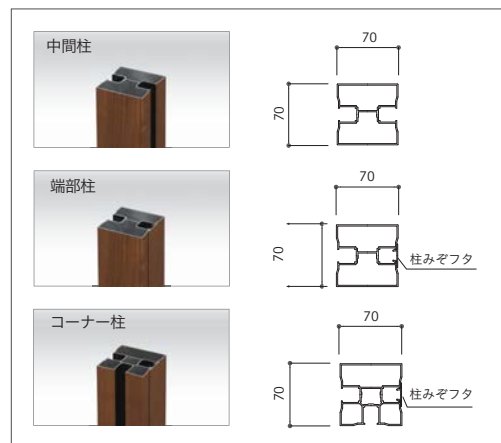
## 両面表仕様で内も外も演出できる 独立施工の間仕切フェンス。

1000mm ピッチで設置した柱に板(エンドピース)を差し込むだけで、美しいウッドフェンスが仕上がります。

※板と板の隙間：板と板の隙間は15mmのみとなります。(別途特注にて変更可能です)

### ■施工に際して

- ① 端部柱・コーナー柱に柱みぞフタを取り付けます。  
 ※柱みぞフタは現場取付です。
- ② 柱を1000mmピッチで建てた後、アルミ下枠を取付けます。
- ③ アルミ上枠を最上段板に差し込みます。
- ④ 板を柱に差し込んだ後、板に板補強材を取付けます。
- ⑤ 最上段板のアルミ上枠を柱に取り付けます。
- ⑥ 柱キャップを取付けます。



材質 板材/ポリスチレン 柱・枠/アルミ+木調ラミネート



受注後約10日



定価3万円未満は送料別途です



下段参照



取扱説明書  
取付説明書

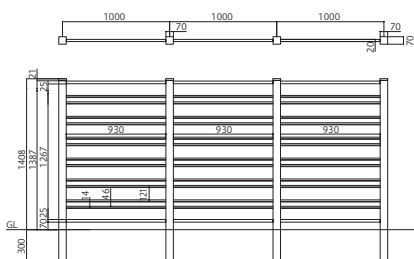
## ●カラー

板材 (デコII)	 モカ (MC)	 ワインブラウン (WB)	 マロン (MR)	 ミルクイーホワイト (MW)
柱・枠 (アルミ木調 ラミネート)	 チャコールブラウン (CC)	 アーモンドブラウン (AM)	 ミディアムブラウン (MD)	 パナロホワイト (VW)

※リサイクル材を使用しているため、色の濃淡や色調変化、木目模様が多少異なる場合がございます。  
※印刷の都合上、色は実物と多少異なる場合がございますので、サンプルにてご確認ください。

## ●拾い出し例 (参考セット価格)

マイティパーティションフェンス 2型 (120板 + 45板) T-14 独立施工 (デコII)



●拾い出し例：3スパン/3m

中間柱	T-14	2本	39,800円
端部柱	T-14	2本	39,800円
T-14本体	デコII	3枚	128,400円
アルミ枠セット		3セット	23,700円
		合計	231,700円/セット

※2型はW120板+W45板を使用しています。

※柱埋め込み寸法/T-13~T-14：300mm、T-16~T-20：400mm、T-21~T-22：500mm

## ●1型 (W120板仕様) 価格表

※品番の□□には、板材のカラー品番を、△△には柱・枠のカラー品番を入れてください。

呼称		T-13(9枚)		T-14(10枚)		T-16(11枚)		T-17(12枚)		T-18(13枚)	
寸法 (W×H)		1000×1297		1000×1432		1000×1567		1000×1702		1000×1837	
		品番	税抜価格	品番	税抜価格	品番	税抜価格	品番	税抜価格	品番	税抜価格
本体	1型 (デコII)	M1P13 □□	33,000円	M1P14 □□	36,800円	M1P16 □□	40,600円	M1P17 □□	44,400円	M1P18 □□	48,200円
共通	アルミ枠セット	MAWF△△	7,900円	MAWF△△	7,900円	MAWF△△	7,900円	MAWF△△	7,900円	MAWF△△	7,900円
共通	中間柱	PM1P13Y△△	19,300円	PM1P14Y△△	20,600円	PM1P16Y△△	21,200円	PM1P17Y△△	21,400円	PM1P18Y△△	21,700円
	端部柱	PM1P13A△△	19,300円	PM1P14A△△	20,600円	PM1P16A△△	21,200円	PM1P17A△△	21,400円	PM1P18A△△	21,700円
	90°コーナー柱	PM1P13C△△	19,300円	PM1P14C△△	20,600円	PM1P16C△△	21,200円	PM1P17C△△	21,400円	PM1P18C△△	21,700円

呼称		T-20(14枚)		T-21(15枚)		T-22(16枚)	
寸法 (W×H)		1000×1972		1000×2107		1000×2242	
		品番	税抜価格	品番	税抜価格	品番	税抜価格
本体	1型 (デコII)	M1P20 □□	52,000円	M1P21 □□	55,800円	M1P22 □□	59,600円
共通	アルミ枠セット	MAWF△△	7,900円	MAWF△△	7,900円	MAWF△△	7,900円
共通	中間柱	PM1P20Y△△	23,300円	PM1P21Y△△	24,800円	PM1P22Y△△	26,300円
	端部柱	PM1P20A△△	23,300円	PM1P21A△△	24,800円	PM1P22A△△	26,300円
	90°コーナー柱	PM1P20C△△	23,300円	PM1P21C△△	24,800円	PM1P22C△△	26,300円

※柱・枠はアルミ木調ラミネートです。板材とは素材が異なるため、色は同一にはなりません。

## ●2型 (W120板 + W45板仕様) 価格表

※品番の□□には、板材のカラー品番を、△△には柱・枠のカラー品番を入れてください。

呼称		T-14(13枚)		T-16(15枚)		T-18(17枚)		T-20(19枚)		T-22(21枚)	
寸法 (W×H)		1000×1387		1000×1582		1000×1777		1000×1972		1000×2167	
		品番	税抜価格	品番	税抜価格	品番	税抜価格	品番	税抜価格	品番	税抜価格
本体	2型 (デコII)	M2P14 □□	42,800円	M2P16 □□	49,500円	M2P18 □□	56,200円	M2P20 □□	62,900円	M2P22 □□	69,600円
共通	アルミ枠セット	MAWF△△	7,900円	MAWF△△	7,900円	MAWF△△	7,900円	MAWF△△	7,900円	MAWF△△	7,900円
共通	中間柱	PM2P14Y△△	19,900円	PM2P16Y△△	21,300円	PM2P18Y△△	21,600円	PM2P20Y△△	23,300円	PM2P22Y△△	25,500円
	端部柱	PM2P14A△△	19,900円	PM2P16A△△	21,300円	PM2P18A△△	21,600円	PM2P20A△△	23,300円	PM2P22A△△	25,500円
	90°コーナー柱	PM2P14C△△	19,900円	PM2P16C△△	21,300円	PM2P18C△△	21,600円	PM2P20C△△	23,300円	PM2P22C△△	25,500円

※柱・枠はアルミ木調ラミネートです。板材とは素材が異なるため、色は同一にはなりません。