

# セミユニットフェンス ボードスタイル

目安出荷 送料 材質 備考  
 受注後約10日 定価3万円未満は送料別途です 下段参照 下段参照



取扱説明書  
取付説明書



実用新案取得済

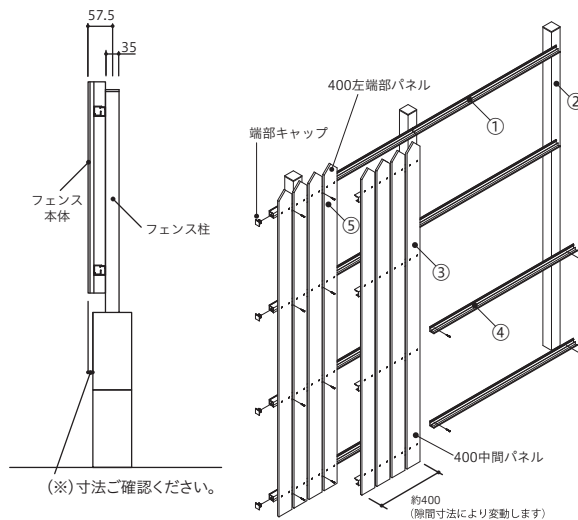
ボードスタイル 90タイプ シャープ  
T-20 ミルキーホワイト (MW)

● 90タイプ仕様 ※シャープ・ナチュラル仕様については90タイプの  
板材のみの仕様となります。



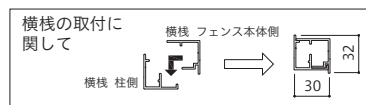
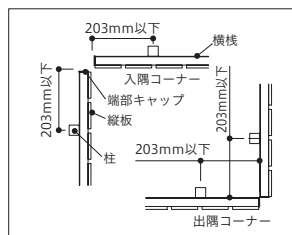
横棧 端部  
キャップ仕  
様になりま  
した。

## ● 施工に際して



- ①柱の最上部の横棧をネジ止め (φ4×25ドリルネジ) します。
- ②柱の垂直水平を確認して、基礎コンクリート(モルタル)を打設します。
- ③パネルを最上部横棧に仮置きします。
- ④残りの中下段の横棧を、パネルを基準にして柱に取付けます。
- ⑤パネルを横棧にネジ止め (φ4×25ドリルネジ) します。

コーナー納まりについて



ブロック施工の場合、フェンス本体がブ  
ロック幅より外にでる場合があります。



120タイプ・フラット

ボードスタイル 120タイプ・フラット T-20 ヒノキ (HK)



120+45タイプ・フラット

ボードスタイル 120 + 45タイプ・フラット T-20 アッシュグレー (AG)

材質 本体/ポリスチレン+アルミ材 柱/アルミ材 備考 シャープ・ナチュラル仕様については90タイプの板材のみの仕様となります。



取扱説明書  
取付説明書

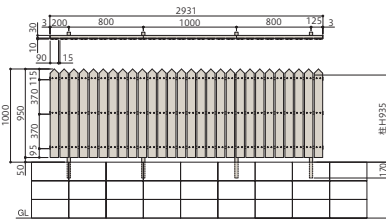
●カラー

	木目調カラー				
パネル (120サイズ/ 120+45サイズ)					
	ビターブラック (BB)	アッシュグレー (AG)	ワインブラウン (WB)	ヒノキ (HK)	ミルクイーホワイト (MW)
パネル (90サイズ)					
	セビア (SE)	モカ (MC)	マロン (MR)	ナチュラル (NL)	パールホワイト (PW)
柱・横棧 (アルミ形材)					
	ヒノキ (HK)	ミルクイーホワイト (MW)			
柱・横棧 (アルミ形材)					
	マットブラウン (MB)	カーボンブラック (CB)	プラチナシルバー (PS)	クリアホワイト (CW)	

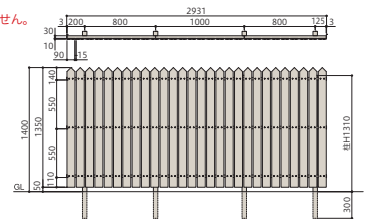
※リサイクル材を使用しているため、色の濃淡や色調変化、木目模様が多少異なる場合があります。

●拾い出し例 (参考セット価格)

T-10型 (ブロック上に施工した例)  
 ボードスタイル 90サイズ(デコII)  
 シャープ T-10, H=1000 隙間15mm



T-14型 ※H1200 超はブロック上での施工はできません。  
 ボードスタイル 90サイズ(デコII)  
 シャープ T-14, H=1400 隙間15mm



●拾い出し例:3スパン/3m

400左端部パネル	T-10	1枚	17,000円
400右端部パネル	T-10	1枚	17,000円
400中間パネル	T-10	5枚	85,000円
柱	T-10	4本	16,800円
横棧	L2000	3本	7,800円
	L1000	3本	3,900円
合計			147,500円

※パネル・横棧は現場カットが必要となります。

●拾い出し例:3スパン/3m

400左端部パネル	T-14	1枚	19,000円
400右端部パネル	T-14	1枚	19,000円
400中間パネル	T-14	5枚	95,000円
柱	T-14	4本	26,400円
横棧	L2000	3本	7,800円
	L1000	3本	3,900円
合計			171,100円

※パネル・横棧は現場カットが必要となります。

●価格表 (税抜価格)

※品番の○には、S (シャープ)、N (ナチュラル)、F (フラット) を、△には、高さ寸法の10、12、14、16、18、20を入れてください。

□には、パネルカラー品番のBB、AG、WB、HK、MW、SE、MC、MR、NL、PW (90タイプはHK・MWのみ) を、◇には、柱・横棧カラー品番のMB、CB、PS、CWを入れてください。

※T-10、T-12は、ブロック上施工可能です。T-14以上は独立施工 (ブロック上施工不可) となります。

呼称		品番	カラー	T-10	T-12	T-14	T-16	T-18	T-20	
パネル 選択部材	90 タイプ	400左端部パネル W405 (4枚板)	BS90 ○ L △ □ □	木目調	17,000円	18,000円	19,000円	20,000円	21,000円	22,000円
		400右端部パネル W420 (4枚板)	BS90 ○ R △ □ □	木目調	17,000円	18,000円	19,000円	20,000円	21,000円	22,000円
		400中間パネル W420 (4枚板)	BS90 ○ S △ □ □	木目調	17,000円	18,000円	19,000円	20,000円	21,000円	22,000円
	120 タイプ	400左端部パネル W400 (3枚板)	BS120L △ □ □	木目調	15,000円	16,000円	17,000円	18,000円	19,000円	20,000円
		400右端部パネル W420 (3枚板)	BS120R △ □ □	木目調	15,000円	16,000円	17,000円	18,000円	19,000円	20,000円
		400中間パネル W420 (3枚板)	BS120S △ □ □	木目調	15,000円	16,000円	17,000円	18,000円	19,000円	20,000円
	120+45 タイプ	400左端部パネル W390 [(120+45) × 2枚板]	BS12045L △ □ □	木目調	15,000円	16,000円	17,000円	18,000円	19,000円	20,000円
		400右端部パネル W410 [(120+45) × 2枚板]	BS12045R △ □ □	木目調	15,000円	16,000円	17,000円	18,000円	19,000円	20,000円
		400中間パネル W410 [(120+45) × 2枚板]	BS12045S △ □ □	木目調	15,000円	16,000円	17,000円	18,000円	19,000円	20,000円
共通 部材	横棧必要本数			3本	3本	3本	4本	4本	4本	
	アルミ横棧L1000	NYS10 ◇ ◇	サイズ	L1,000×W30×D26mm						
			税抜価格	1,300円						
	アルミ横棧L2000	NYS20 ◇ ◇	サイズ	L2,000×W30×D26mm						
			税抜価格	2,600円						
共通 部材	アルミ柱	NPL △ ◇ ◇	柱角数	□35×35	□35×35	□50×50	□50×50	□60×60	□60×60	
			埋込寸法	170mm	170mm	300mm	400mm	400mm	500mm	
			税抜価格	4,200円	5,100円	6,600円	7,400円	12,300円	13,200円	

材質 本体/ポリスチレン+アルミ形材 柱/アルミ形材

備考 シャープ・ナチュラル仕様については90タイプの板材のみの仕様となります。